

# Genie® AWP™-20S, AWP-25S, AWP-30S, AWP-36S & AWP-40S

## Spécifications

Modèle	AWP-20S	AWP-25S	AWP-30S	AWP-36S	AWP-40S
Hauteur de travail max. <sup>(1)</sup>	8,10 m	9,50 m	11,0 m	13,10 m	14,30 m
Hauteur plancher	6,10 m	7,50 m	9,00 m	11,10 m	12,30 m
<b>A</b> Hauteur - repliée (standard)	1,98 m	1,98 m	1,98 m	2,78 m	2,78 m
<b>B</b> Incliné <sup>(2)</sup> (standard)	-	-	-	1,92 m	1,98 m
<b>C</b> Longueur - repliée (standard)	1,24 m	1,31 m	1,35 m	1,40 m	1,42 m
<b>D</b> Longueur - inclinée <sup>(2)</sup>	-	-	-	2,97 m	2,97 m
<b>E</b> Largeur	0,74 m	0,74 m	0,74 m	0,74 m	0,74 m

## Productivité

Capacité de charge	159 kg	159 kg	159 kg	159 kg	136 kg
<b>F</b> <b>G</b> Empreinte des stabilisateurs (L/l) (standard)	1,55/1,35 m	1,75/1,55 m	1,93/1,73 m	2,12/1,91 m	2,26/2,06 m
<b>H</b> Distance à un mur en diagonale <sup>(3)</sup> (standard)	0,38 m	0,48 m	0,56 m	0,74 m	0,79 m
<b>I</b> <b>J</b> Accès au mur avant/latéral (standard)	0,15/0,33 m	0,18/0,43 m	0,20/0,53 m	0,36/0,64 m	0,38/0,71 m
Standard dimensions du panier	0,69/0,66/1,14 m	0,69/0,66/1,14 m	0,69/0,66/1,14 m	0,69/0,66/1,14 m	0,69/0,66/1,14 m
Standard avec portillon latéral dimensions du panier	0,69/0,66/1,14 m	0,69/0,66/1,14 m	0,69/0,66/1,14 m	0,69/0,66/1,14 m	0,69/0,66/1,14 m
Étroit avec portillon dimensions du panier	0,66/0,51/1,14 m	0,66/0,51/1,14 m	0,66/0,51/1,14 m	0,66/0,51/1,14 m	0,66/0,51/1,14 m

## Poids et charge au sol<sup>(4)</sup>

Modèles AC	307 kg	330 kg	352 kg	461 kg	472 kg
Modèles DC	347 kg	371 kg	393 kg	502 kg	513 kg
Pression au sol occupé	2,40 kPa	1,90 kPa	1,65 kPa	1,60 kPa	1,37 kPa

## Alimentation

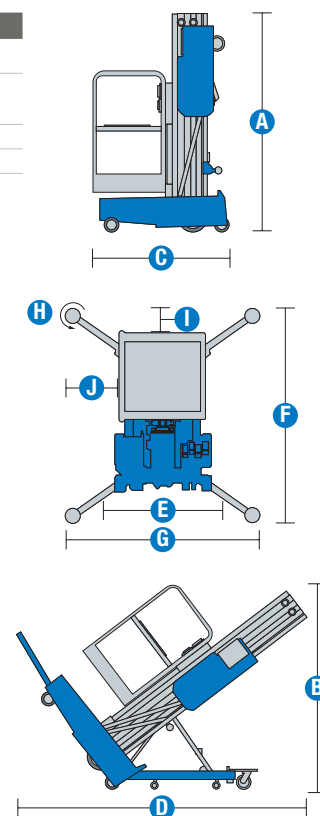
Motorisation - modèles AC	110V/50-60 Hz
	220V/50-60 Hz
Motorisation - modèles DC	12V DC

## Émissions sonores et niveau de vibration

Niveau de pression acoustique (au sol) < 70 dBA

Niveau de pression acoustique (au panier) < 70 dBA

Vibrations < 2,5 m/s<sup>2</sup>



(1) Hauteur de travail = Hauteur de plancher + 2 m. Les États-Unis ajoutent 6 pieds à la hauteur de plancher.

(2) L'aptitude en pente indique la capacité à gravir des pentes et peut changer en fonction des options et de la configuration des machines. Se référer au Manuel de l'Opérateur pour le degré des pentes autorisé.

(3) Le poids de la machine se réfère à la configuration standard et peut varier en fonction des options et des normes des pays où la machine est livrée.

(4) Les informations relatives à la charge au sol sont approximatives et peuvent varier en fonction des options et des configurations des machines. Elles ne doivent être utilisées qu'avec des conditions de sécurité adéquates.

# Genie® AWP™-20S, AWP-25S, AWP-30S, AWP-36S & AWP-40S

## SKU: Modèles disponibles

- **AWP20S01CE0001:** AWP-20S, Alimentation AC (sur secteur)
- **AWP25S01CE0004:** AWP-25S, Alimentation AC (sur secteur)
- **AWP30S01CE0004:** AWP-30S, Alimentation AC (sur secteur)
- AWP-36S, Alimentation AC avec système de basculement arrière\*
- **AWP40S01CE0004:** AWP-40S, Alimentation AC avec système de

## SKU: Modèles disponibles

- AWP-20S, Alimentation DC (sur batteries)\*
- AWP-25S, Alimentation DC (sur batteries)\*
- **AWP30S01CE0005:** AWP-30S, Alimentation DC (sur batteries)
- AWP-36S, Alimentation DC avec système de basculement arrière\*
- AWP-40S, Alimentation DC avec système de basculement arrière\*

\* Configuration personnalisée

Options disponibles		S	S+	Bt0
Alimentation	Batterie pleine	✓	✓	✓
	Batterie sèche (DC)			○
	Alimentation DC	✓	✓	✓
	110V/50Hz			○
	220V/50Hz	✓	✓	✓
	12V 110/230V 50-60Hz Système de charge intelligent et universel	✓	✓	✓
Panier	Panier standard avec entrée à guillotine	✓	✓	✓
	Panier standard avec portillon			○
	Panier étroit avec portillon			○
	Kit témoin lumineux avec alarme de descente		○	○
	Plateau à outils		○	○
	Alimentation AC dans le panier	✓	✓	✓
Châssis	Base standard universelle	✓	✓	✓
	Descente de secours manuelle	✓	✓	✓
	Point d'ancrage pour grue	✓	✓	✓
	Opération simplifiée: passage de portes standard	✓	✓	✓
	Chargement simple et rapide à l'arrière d'un fourgon	✓	✓	✓
	Poches pour chariots élévateurs	✓	✓	✓
	Descente auxiliaire de la nacelle	✓	✓	✓
	Conception du mât ultra-résistant	✓	✓	✓
	Voyants LED de confirmation de la configuration	✓	✓	✓
	Compartiments de stockage des stabilisateurs	✓	✓	✓
	Système de base basculante pour faciliter la manœuvre	✓	✓	✓
	Stabilisateurs standards	✓	✓	✓
	Points d'ancrage	✓	✓	✓
	Alarme Bruit Blanc Lift Guard		○	○

- S Configuration standard
- S+ Configuration standard avec options
- Bt0 Configuration personnalisée
- ✓ Caractéristiques standard
- Options



Poids léger



Chargement et transport faciles



Faible charge au sol



### Accessoires de marque Genie<sup>(1)</sup>

- Lumière laser de localisation du panier
- Compartiment pour néons

(1) Autres accessoires disponibles via les Pièces Genie.

Les caractéristiques des produits et leurs prix sont susceptibles d'être modifiés sans préavis ni engagement. Les photos et/ou schémas qui illustrent cette brochure sont donnés à titre d'exemple. Il est impératif de consulter le manuel de l'opérateur pour toute instruction relative à l'utilisation correcte de cet équipement. Le non respect des instructions figurant dans le manuel de l'opérateur lors de l'utilisation de cet équipement, ou tout autre comportement irresponsable, peuvent entraîner des blessures graves voire mortelles. La seule garantie applicable et servant de référence pour les différents produits est notre garantie contractuelle validée par nos services techniques. Aucune autre garantie orale ou écrite ne sera valable. Les produits et services listés peuvent être des marques déposées, des brevets, ou des noms déposés de Terex Corporation et/ou leurs filiales aux U.S.A. et dans beaucoup d'autres pays. Terex, Genie, Xtra Capacity, Lift Power, Lift Guard, Lift Tools, Lift Connect et Tech Pro Link sont des marques appartenant à Terex Corporation ou à ses filiales.