

Spécifications

Modèles	AWP-20S	AWP-25S	AWP-30S
Spécificités			
Hauteur de travail* (max)	8,12 m	9,57 m	11,00 m
Hauteur plancher (max)	6,12 m	7,57 m	9,00 m
A Hauteur – repliée (standard)	1,98 m	1,98 m	1,98 m
repliée (RT/base étroite)	2,01 m	2,01 m	2,01 m
B inclinée** (standard)	—	—	—
C Longueur – repliée (standard)	1,24 m	1,31 m	1,35 m
repliée (RT/base étroite)	1,60 m	1,60 m	1,60 m
D Longueur - inclinée**	—	—	—
E Largeur (standard)	74 cm	74 cm	74 cm
Largeur (RT)	76 cm	76 cm	76 cm
Largeur (base étroite)	56 cm	56 cm	56 cm

Productivité

Capacité de charge	159 kg	159 kg	159 kg
En intérieur :			
A Base de calage stabilisateurs (L/I) (standard)	1,55/1,35 m	1,75/1,55 m	1,93/1,73 m
Base de calage (L/I) (RT/base étroite)	1,80/1,47 m	1,80/1,47 m	2,11/1,88 m
H Distance à un mur en diagonale*** (standard)	38 cm	48 cm	56 cm
Distance à un mur en diagonale*** (RT/base étroite)	53 cm	51 cm	70 cm
A Distance à un mur avant/côté (standard)	15/33 cm	18/43 cm	20/53 cm
Distance à un mur avant/côté (RT/base étroite)	30/43 cm	24/43 cm	23/51 cm
En extérieur :			
A Base de calage (L/I) (standard)	2,46/2,26 m	2,97/2,79 m	2,97/2,79 m
Base de calage (L/I) (RT/base étroite)	—	—	—
H Distance à un mur en diagonale*** (standard)	48 cm	76 cm	69 cm
Distance à un mur en diagonale*** (RT/base étroite)	—	—	—
A Distance à un mur avant/côté (standard)	48/81 cm	74 cm/1,07 m	69 cm/1,07 m
Distance à un mur avant/côté (RT/base étroite)	—	—	—
Dimensions des paniers : (L/l/h)			
Standard	69 cm/66 cm/1,14 m	69 cm/66 cm/1,14 m	69 cm/66 cm/1,14 m
standard avec portillon latéral	69 cm/66 cm/1,14 m	69 cm/66 cm/1,14 m	69 cm/66 cm/1,14 m
Étroit avec portillon	66 cm/51 cm/1,14 m	66 cm/51 cm/1,14 m	66 cm/51 cm/1,14 m
Ultra-étroit avec portillon	56 cm/46 cm/1,14 m	56 cm/46 cm/1,14 m	56 cm/46 cm/1,14 m
Standard en fibre de verre	74 cm/67 cm/1,10 m	74 cm/67 cm/1,10 m	74 cm/67 cm/1,10 m

Motorisation

Alimentation - DC	12V / 110/50-60 Hz ou 220/50-60 Hz AC	12V / 110/50-60 Hz ou 220/50-60 Hz AC	12V / 110/50-60 Hz ou 220/50-60 Hz AC
-------------------	---------------------------------------	---------------------------------------	---------------------------------------

Émissions sonores et niveau de vibration

Niveau de pression acoustique (au sol)	<70 dBA	<70 dBA	<70 dBA
Niveau de pression acoustique (au panier)	<70 dBA	<70 dBA	<70 dBA
Vibration	<2,5 m/s ²	<2,5 m/s ²	<2,5 m/s ²

Poids****

Modèles AC (standard)	307 kg	330 kg	352 kg
Modèles AC (RT/base étroite)	299 kg	315 kg	331 kg
Modèles DC (standard)	347 kg	371 kg	393 kg
Modèles DC (RT/base étroite)	340 kg	354 kg	371 kg
Alimentation pneumatique (standard)	—	—	352 kg
Alimentation pneumatique (RT/base étroite)	—	—	331 kg

Conformité aux normes

Directive UE : 2006/42/CE - Machines (refonte EN280:2013); 2004/108/CE (CEM) ; 2006/95/CE (Basse tension)

Spécifications

Modèles	AWP-36S	AWP-40S
---------	---------	---------

Dimensions

Hauteur de travail* (max)	13,10 m	14,29 m
Hauteur plancher (max)	11,10 m	12,29 m
A Hauteur – repliée (standard)	2,78 m	2,78 m
repliée (RT)	—	—
B Inclivée** (standard)	1,92 m	1,98 m
C Longueur – repliée (standard)	1,40 m	1,42 m
repliée (RT)	—	—
D Longueur - inclinée**	2,97 m	2,97 m
E Largeur (standard)	74 cm	74 cm
Largeur (RT)	—	—

Productivité

Capacité de charge	159 kg	159 kg
--------------------	--------	--------

En intérieur :

A G Base de calage stabilisateurs (L/l) (standard)	2,12/1,91 m	2,26/2,06 m
Base de calage stabilisateurs (L/l) (RT)	—	—
H Distance à un mur en diagonale*** (standard)	74 cm	79 cm
Distance à un mur en diagonale*** (RT)	—	—
A A Distance à un mur avant/côté (standard)	36/64 cm	38/71 cm
Distance à un mur avant/côté (RT)	—	—

En extérieur :

A G Base de calage stabilisateurs (L/l) (standard)	3,53/3,33 m	3,89/3,68 m
Base de calage stabilisateurs (L/l) (RT)	—	—
H Distance à un mur en diagonale*** (standard)	1,02 m	1,12 m
Distance à un mur en diagonale*** (RT)	—	—
Distance à un mur avant/côté (standard)	1,02/1,32 m	1,12/1,52 m
A A Distance à un mur avant/côté (RT)	—	—

Dimensions des paniers : (L/l/h)

Standard	69 cm/66 cm/1,14 m	69 cm/66 cm/1,14 m
standard avec portillon latéral	69 cm/66 cm/1,14 m	69 cm/66 cm/1,14 m
Étroit avec portillon	66 cm/51 cm/1,14 m	66 cm/51 cm/1,14 m
Ultra-étroit avec portillon	56 cm/46 cm/1,14 m	56 cm/46 cm/1,14 m
Standard en fibre de verre	74 cm/67 cm/1,10 m	74 cm/67 cm/1,10 m

Alimentation

Alimentation - DC	12V / 110/50-60 Hz ou 220/50-60 Hz AC	12V / 110/50-60 Hz ou 220/50-60 Hz AC
-------------------	---------------------------------------	---------------------------------------

Émissions sonores et niveau de vibration

Niveau de pression acoustique (au sol)	<70 dBA	<70 dBA
Niveau de pression acoustique (au panier)	<70 dBA	<70 dBA
Vibration	<2,5 m/s ²	<2,5 m/s ²

Poids****

Modèles AC (standard)	461 kg	472 kg
Modèles AC (RT)	—	—
Modèles DC (standard)	502 kg	513 kg
Modèles DC (RT)	—	—
Alimentation pneumatique (standard)	—	—
Alimentation pneumatique (RT)	—	—

Conformité aux normes

Directive UE : 2006/42/CE - Machines (refonte)
EN280:2013; 2004/108/CE (CEM) ;
2006/95/CE (Basse tension)

* Hauteur de travail = Hauteur de plancher + 2 m.

** Hauteur d'inclinaison avec panier standard. Pour les hauteurs d'inclinaison des autres paniers, contactez votre distributeur.

*** Depuis l'angle supérieur du panier à l'angle de la paroi - possibilité de rotation de la poignée de mise à niveau.

**** Le poids varie en fonction des options et des normes du pays où la machine est livrée.

— Non Applicable.

Spécifications

Modèles Super Straddle	AWP-20S	AWP-25S	AWP-30S
------------------------	---------	---------	---------

Dimensions

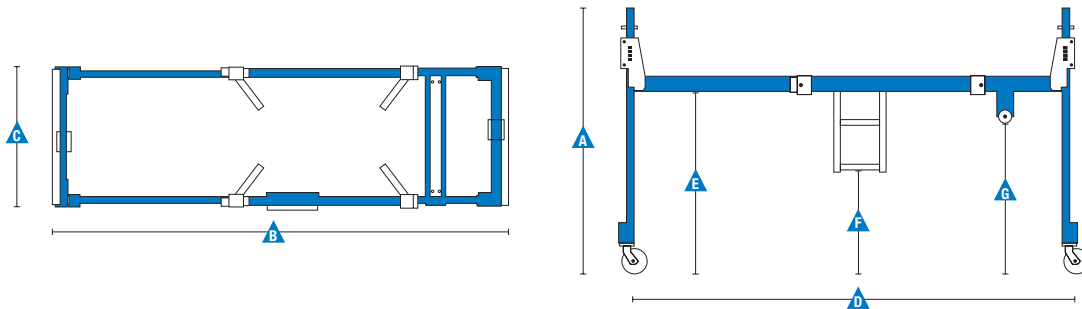
A Hauteur (max)	1,78 m	1,78 m	1,78 m
B Longueur (réglable)	2,77 – 3,25 m	2,77 – 3,25 m	2,77 – 3,25 m
C Largeur	97 cm	97 cm	97 cm
Largeur avec stabilisateurs requis	1,75 m	2,05 m	2,31 m
D Empattement (réglable)	2,64 - 3,25 m	2,64 - 3,25 m	2,64 - 3,25 m
E Garde au sol	1,22 m	1,22 m	1,22 m
F Hauteur à l'échelle	69 cm	69 cm	69 cm
G Hauteur aux roulettes	1,02 m	1,02 m	1,02 m
Dimensions de stockage (L/l/p)	2,03 m/94 cm/61 cm	2,03 m/94 cm/61 cm	2,03 m/94 cm/61 cm

Poids

263 kg

263 kg

263 kg



Modèles Super Straddle	AWP-36S	AWP-40S
------------------------	---------	---------

Dimensions

A Hauteur	1,78 m	1,78 m
B Longueur (réglable)	2,77 – 3,25 m	2,77 – 3,25 m
C Largeur	97 cm	97 cm
Largeur avec stabilisateurs	2,57 m	2,77 m
D Empattement (réglable)	2,64 - 3,25 m	2,64 - 3,25 m
E Garde au sol	1,22 m	1,22 m
F Hauteur à l'échelle	69 cm	69 cm
G Hauteur aux roulettes	1,02 m	1,02 m
Dimensions de stockage (L/l/p)	2,03 m/94 cm/61 cm	2,03 m/94 cm/61 cm

Poids

263 kg

263 kg

Caractéristiques

Caractéristiques standard

Dimensions

AWP-20S

- Hauteur de travail 8,12 m
- Hauteur de panier 6,12 m
- Largeur unité avec base standard 74 cm
- Largeur base RT 76 cm
- Largeur base étroite 56 cm
- Capacité de charge jusqu'à 159 kg

AWP-25S

- Hauteur de travail 9,57 m
- Hauteur de panier 7,57 m
- Largeur unité avec base standard 74 cm
- Largeur base RT 76 cm
- Largeur base étroite 56 cm
- Capacité de charge jusqu'à 159 kg

AWP-30S

- Hauteur de travail 11 m
- Hauteur de panier 9 m
- Largeur unité avec base standard 74 cm
- Largeur base RT 76 cm
- Largeur base étroite 56 cm
- Capacité de charge jusqu'à 159 kg

AWP-36S

- Hauteur de travail 13,10 m
- Hauteur de panier 11,10 m
- Largeur unité avec base standard 74 cm
- Capacité de charge jusqu'à 159 kg

AWP-40S

- Hauteur de travail 14,29 m
- Hauteur de panier 12,29 m
- Largeur unité avec base standard 74 cm
- Capacité de charge jusqu'à 136 kg

Productivité

- Descente auxiliaire de la nacelle
- Mât breveté extrêmement rigide
- Système exclusif de roues et roulettes pour une excellente manœuvrabilité
- Système de basculement arrière (standard sur AWP-36, -40)
- Passe facilement au travers de portes industrielles
- Pré câblage 220 V dans le panier (cable uniquement)
- Bouton de montée/descente à double actionnement
- Base de calage des stabilisateurs étroite
- Réceptacles de stockage des stabilisateurs pendant le transport
- Chargement facilité dans des camionnettes
- Anneaux d'arrimage incorporés
- Points de fixation pour treuils
- Grandes fourreaux pour fourches
- Fourreau pour fourches de chariots élévateurs avec accès arrière
- Des voyants lumineux LED confirmer la correcte mise en place des stabilisateurs



⁽¹⁾ Disponible à l'après-vente uniquement
⁽²⁾ Option montée en usine uniquement.

Configuration simple selon vos besoins

Paniers

- Standard avec entrée à guillotine
- Standard avec portillon
- Étroit avec portillon
- Panier ultra-étroit avec portillon
- Panier standard en fibre de verre

Alimentation

- Alimentation AC 85V / 50-60 Hz
- Alimentation AC 110V / 50-60 Hz
- Alimentation AC 220V / 50-60 Hz
- Alimentation DC 12V / 110V / 230V / 50-60 Hz avec système de charge universel automatique "smart"
- Moteur à air comprimé, alimentation 1.5 hp (1,1 kW) (AWP-30 uniquement) ⁽²⁾

Options pour la base

- Base standard
- Base tout terrain (RT) (AWP™-20, -25, -30 uniquement)
- Base étroite (AWP-20, AWP-25, AWP-30 uniquement)

Options et accessoires

Productivité

- Alimentation dans le panier (incl. fiche et prise/disjoncteur différentiel à protection contre les surintensités sur demande)
- Pont Super-straddle (non disponible avec moteur à air comprimé)
- Kit de conversion châssis en modèle étroit (AWP-20, -25, -30 RT uniquement) ⁽¹⁾
- Différentes longueurs de stabilisateurs (se référer aux vignettes de sécurité pour utilisation sur une base, en application intérieure ou extérieure)
- Stabilisateurs ext. pour AWP base standard uniquement ⁽¹⁾
- Kit de conversion châssis en modèle toutterrain (AWP-20, -25, -30 N uniquement) ⁽¹⁾
- Kit témoin lumineux avec alarme de descente
- Plateau à outils (non disponible sur panier étroit ou ultra-étroit)
- Porte néons (non disponible sur panier en fibre de verre)
- Faisceau laser pour un parfait positionnement