

Especificaciones

Modelos	QS-12	QS-15	QS-20
Dimensiones			
Altura de trabajo*	5,45 m	6,52 m	8,02 m
Altura de la plataforma	3,45 m	4,52 m	6,02 m
A B Dimensiones de la plataforma: (longitud + ancho)			
Bandeja replegada	89 cm x 73 cm	89 cm x 73 cm	89 cm x 73 cm
Bandeja elevada	1,4 m x 73 cm	1,4 m x 73 cm	1,4 m x 73 cm
C Altura - replegada	1,57 m	1,57 m	1,98 m
D Longitud - replegada	1,35 m	1,35 m	1,35 m
E Ancho	75 cm	75 cm	80 cm
F Altura libre sobre el suelo – centro	6 cm	6 cm	6 cm

Productividad

Máxima ocupación en plataforma (int./ext.) ¹	1/-	1/-	1/-
Capacidad de carga	227 kg	227 kg	159 kg
Velocidad de traslación – replegada	4,0 km/h	4,0 km/h	4,0 km/h
Velocidad de traslación – elevada	0,8 km/h	0,8 km/h	0,8 km/h
Pendiente superable**	30%	30%	30%
Radio de giro – int.	cero	cero	cero
Radio de giro – ext.	1,42 m	1,42 m	1,42 m
Velocidad de elevación / descenso	20 / 18 seg	21 / 19 seg	24 / 21 seg
Mandos de control	24V DC proporcional	24V DC proporcional	24V DC proporcional
Neumáticos - sin marca	25 x 8 x 20 cm	25 x 8 x 20 cm	25 x 8 x 20 cm

Potencia

Alimentación	24V (4 baterías 6V 200 Ah sin necesidad de mantenimiento)	24V (4 baterías 6V 200 Ah sin necesidad de mantenimiento)	24V (4 baterías 6V 200 Ah sin necesidad de mantenimiento)
Capacidad del sistema hidráulico	2,2 gal	2,2 gal	2,2 gal

Niveles de ruido y vibración

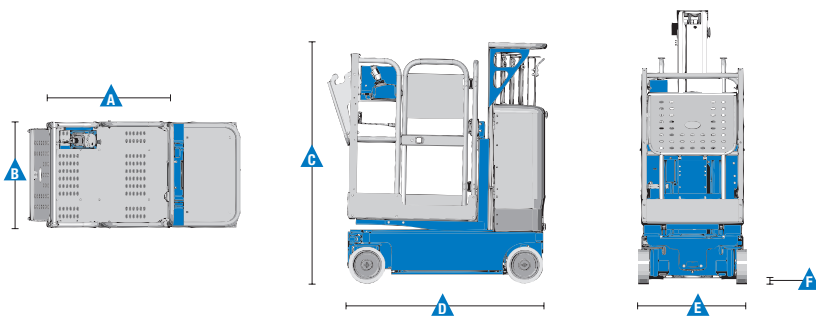
Nivel de presión sonora (suelo)	<70 dBA	<70 dBA	<70 dBA
Nivel de presión sonora (plataforma)	<70 dBA	<70 dBA	<70 dBA
Vibración	<2,5 m/s ²	<2,5 m/s ²	<2,5 m/s ²

Peso***

Configuración para tienda (R)	730 kg	1.007 kg	1.124 kg
Configuración para almacén (W)	717 kg	994 kg	1.112 kg

Cumplimiento normativo:

Directiva de la UE: 2006/42/EC - Maquinaria (estándar armonizado EN280:2013);
2004/108/EC (Compatibilidad electromagnética); 2006/95/EC (Baja tensión)



¹ Sólo uso en interiores.

* Altura de trabajo = altura de la plataforma + 2 m.

** La pendiente superable es aplicable al trabajo en pendientes. Consultar en el manual del operario la clasificación de las pendientes.

*** El peso variará en función de las opciones y de la normativa del país.

Características

Características estándar	Fácil configuración según sus necesidades	Opciones y accesorios
--------------------------	---	-----------------------

Dimensiones

QS-12R & QS-12W

- Altura de trabajo 5,45 m
- Altura de plataforma 3,45 m
- Hasta 227 kg de capacidad de carga

QS-15R & QS-15W

- Altura de trabajo 6,52 m
- Altura de plataforma 4,52 m
- Hasta 227 kg de capacidad de carga

QS™-20R & QS™-20W

- Altura de trabajo 8,02 m
- Altura de plataforma 6,02 m
- Hasta 159 kg de capacidad de carga

Productividad

- Descenso auxiliar de la cesta
- Altura de la entrada de la plataforma de 39 cm
- Sistema de mástil rígido patentado
- Cables de plataforma protegidos
- Bandeja delantera plegable
- Base compacta 0,75 x 1,35 m (sólo en modelos QS-12 y QS-15)
- SmartLink™ systema
- Mandos de carga y funcionamiento proporcionales
- Indicador de carga de batería
- Luces LED intermitentes dobles
- Sistema de diagnóstico y localización de averías a bordo
- Cableado AC a la plataforma
- Alarma de descenso e inclinación
- Alarma de traslación
- Radio de giro interior cero
- Frenos de rueda dobles
- Liberación de freno hidráulico
- Protección antibaches
- Carter en ABS con acceso simplificado a los componentes hidráulicos y eléctricos
- Puntos de sujeción para cuerda
- Puntos de enganche para cabrestante
- Alojamiento de fácil acceso para horquillas de carretilla
- Panel de detección de obstrucción
- Conector telemático

Plataforma

- Plataforma para selección de stock con compuertas de entrada en ambos lados y bandeja plegable

Potencia

- 24V (4 baterías 6V 225 Ah sin necesidad de mantenimiento) con cargador de batería de 25 amp automática y cable de cargador de 1,8 m

Neumáticos

- No dejan marcas

Productividad

(sólo configuración para tienda)

- Luces intermitentes dobles
- Panel de detección de obstrucción

Productividad

- Toma de corriente en cesta (incluye enchufe y fusible rearmable como opción)
- Aceite hidráulico biodegradable
- Bandeja delantera plegable ajustable, tamaño 64 x 46 cm, con altura de 71 cm/1,27 m desde el suelo
- Enganches dobles para bici
- Corte de funciones durante la carga
- Track & Trace⁽²⁾ (GPS para conocer ubicación de la máquina e información sobre el funcionamiento)



⁽¹⁾Opción sólo instalada en fábrica
⁽²⁾ Incluye una primera suscripción de 2 años

España y Portugal

Gaià, 31 - Pol. Ind. Pla d'en Coll, 08110 Montcada y Reixac, Barcelona, España Tel gratuito : + 34 900 808 110 Tel: + 34 93 572 50 90
Fax: + 34 93 572 50 91.

Visite www.genielift.com/es/about-genie/locations para ver nuestra lista de ubicaciones globales.

Fabricación y distribución en todo el mundo

Australia · Brasil · Caribe · América Central · China · Francia · Alemania · Italia · Japón · Corea · México · Rusia · Sudeste de Asia · Suecia · Emiratos Árabes Unidos · España y Portugal · Estados Unidos · Reino Unido

Las especificaciones de productos están sujetas a cambios sin previo aviso ni obligación por parte de Genie. Las fotografías y/o esquemas de este folleto sólo aparecen con fines ilustrativos. Si desea instrucciones sobre el correcto uso de este equipo, consulte el Manual del Operario. El incumplimiento de las instrucciones del manual del operario así como la actuación irresponsable de cualquier tipo por parte del operario pueden causar lesiones graves o la muerte. La única garantía aplicable y que sirve de referencia para los diferentes productos Genie es nuestra garantía contractual validada por nuestros servicios técnicos. No será válida ninguna otra garantía ni oral ni escrita. Los productos y servicios listados pueden ser marcas registradas, patentes, o nombres registrados de Terex Corporation y/o sus filiales en los EE.UU. y en numerosos otros países. Genie es una marca registrada de Terex South Dakota, Inc © 2019 Terex Corporation.

