

Genie® GS™ -4046

Technische Daten

| Modelle | GS-4046 |
|--|---------|
| Arbeitshöhe max. – innen ⁽¹⁾ | 13,94 m |
| Arbeitshöhe max. – außen ⁽¹⁾ | 9,00 m |
| A Plattformhöhe max. – innen | 11,94 m |
| A Plattformhöhe max. – außen | 7,01 m |
| B Plattformhöhe – eingefahren | 1,45 m |
| C Plattformlänge – außen | 2,26 m |
| C Plattformlänge – außen, ausgeschoben | 3,18 m |
| Plattformausschub – Länge | 0,91 m |
| D Plattformbreite – außen | 1,18 m |
| Geländerhöhe | 1,10 m |
| Höhe der Fußleiste | 15 cm |
| E Höhe, eingefahren – klappbares Geländer | 2,57 m |
| Höhe, eingefahren – Geländer heruntergeklappt | 1,98 m |
| F Länge – eingefahren | 2,48 m |
| F Länge – eingefahren, mit ausgefahrenem Plattformausschub | 3,51 m |
| G Breite | 1,18 m |
| H Radstand | 1,85 m |
| I Bodenfreiheit – Mitte, mit eingefahrenem Lochfahrerschutz | 12 cm |
| I Bodenfreiheit – mit ausgefahrenem Lochfahrerschutz | 2,30 cm |

Leistung

| | |
|---|-----------|
| Max. Personen auf der Plattform (innen/außen) | 3/1 |
| Tragfähigkeit | 350 kg |
| Tragfähigkeit – ausgefahrener Plattformausschub | 113 kg |
| Verfahrbar bis max. Plattformhöhe | 11,94 m |
| Fahrgeschwindigkeit – eingefahren | 3,2 km/h |
| Fahrgeschwindigkeit – ausgefahren | 0,8 km/h |
| Steigfähigkeit – eingefahren ⁽²⁾ | 25% |
| Wenderadius – innen/außen | 0/2,29 m |
| Hub-/Senkzeit | 71/41 sec |
| Neigungssensor-Aktivierung (Längsachse/Querachse) | 3° / 1,5° |
| Nichtmarkierende Vollgummi-Reifen | 38x13 cm |

Antrieb/Energie

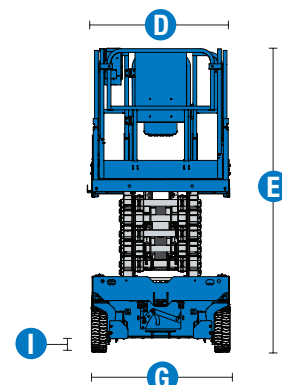
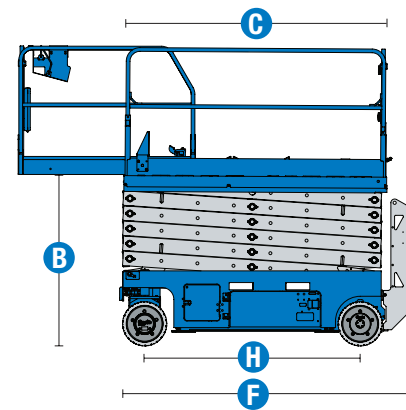
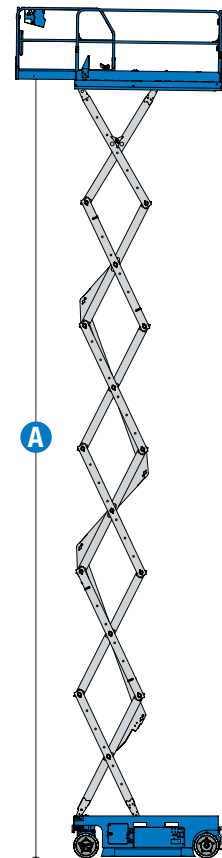
| | |
|--------------------------------------|----------------------|
| Antriebsart | 24V DC (4x12V 300Ah) |
| Tankinhalt Hydrauliksystem (E-Drive) | 18,5 L |

Eigengewicht⁽³⁾ und Bodenlast⁽⁴⁾

| | |
|---|-----------|
| Eigengewicht | 3.117 kg |
| Eigengewicht max. (Hinzufügen aller möglichen Optionen) | 3.185 kg |
| Max. Reifen-Traglast | 1.241 kg |
| Reifenkontaktdruck | 1.174 kPa |
| Bodenlast | 13,17 kPa |

Schall- & Vibrationspegel

| | |
|--|------------------------|
| Geräusch-/Schalldruckpegel (Boden) | < 70 dBA |
| Geräusch-/Schalldruckpegel (Plattform) | < 70 dBA |
| Vibration | < 2,5 m/s ² |



(1) CE-Arbeitshöhe liegt 2m über der Plattformhöhe.
 (2) Die Steigfähigkeit bezieht sich auf das Befahren von Steigungen und kann je nach Optionen und Gerätekonfigurationen variieren. Für weitere Details bzgl. der Steigfähigkeit siehe Bedienungsanleitung.
 (3) Das Gewicht variiert abhängig von den Optionen und/oder den länderspezifischen Normen (CE).
 (4) Die Informationen zur Bodenbelastung sind Circa-Angaben und können je nach Optionen und Maschinenkonfigurationen variieren. Sie sollten nur unter Einhaltung aller notwendigen Sicherheitsbestimmungen angewendet werden.

Genie® GS™ -4046

SKU: Standardmodell

- **GS4046E1CE0001:** GS-4046, E-Drive, 110V
- **GS4046E1CE0005:** GS-4046, E-Drive, 220V

* Individuelle Konfiguration

| Verfügbare Optionen | | S | S+ | BtO |
|-------------------------------|--|---|----|-----|
| Antrieb/Energie | Standard-Blei-Säure-Batterie | ✓ | ✓ | ✓ |
| | Wartungsfreie AGM-Batterien | | | ○ |
| | Hinten eingelassene Steckdose für Ladegerät | ✓ | ✓ | ✓ |
| Plattform | Klappbares Geländer, Schwingtür in voller Geländerhöhe | ✓ | ✓ | ✓ |
| | Plattformausschub | ✓ | ✓ | ✓ |
| | Stromkabel zur Plattform ohne Fehlerstromschutz | ✓ | ✓ | ✓ |
| | Stromkabel zur Plattform mit Fehlerstromschutz | | ○ | ○ |
| | Druckluftleitung zur Plattform | | | ○ |
| | Kfz-Hupe | | ○ | ○ |
| | Stromkabel zur Plattform | ✓ | ✓ | ✓ |
| | Senk-, Neigungs- und Bewegungsalarm | ✓ | ✓ | ✓ |
| | Plattform mit Riffelblechboden | ✓ | ✓ | ✓ |
| | Doppel-Blitzwarnleuchten | ✓ | ✓ | ✓ |
| | Elektronik Horn (Hupe) | ✓ | ✓ | ✓ |
| | Befestigungspunkte für Auffanggurte | ✓ | ✓ | ✓ |
| | Schutzabdeckung für Plattformbedienpult | ✓ | ✓ | ✓ |
| | Plattform-Lasterfassungssystem | ✓ | ✓ | ✓ |
| | Proportionale Fahr- und Hubsteuerung | ✓ | ✓ | ✓ |
| SmartLink Zweizonen-Steuerung | ✓ | ✓ | ✓ | |
| Chassis | Lift Connect Telematik | | ○ | ○ |
| | Lift Connect mit Access Manager Upgrade | | ○ | ○ |
| | Lift Guard Alarm mit weißem Rauschen | | ○ | ○ |
| | Lift Tools Auslaufschutz (E-Drive) | | | ○ |
| | Notablass zum Senken der Plattform | ✓ | ✓ | ✓ |
| | In voller Höhe verfahrbar | ✓ | ✓ | ✓ |
| | Zwei AC-Fahrmotoren an den Vorderrädern (E-Drive) | ✓ | ✓ | ✓ |
| | Mehrfachscheibenbremsen an zwei Rädern | ✓ | ✓ | ✓ |
| | Vorrichtung zum elektrischen Lösen der Bremsen (nur E-Drive) | ✓ | ✓ | ✓ |
| | Vollintegriertes Diagnosesystem mit Batterieladungsanzeige | ✓ | ✓ | ✓ |
| | Lochfahrerschutz | ✓ | ✓ | ✓ |
| | Staplertaschen | ✓ | ✓ | ✓ |
| | Nichtmarkierenden Vollgummireifen | ✓ | ✓ | ✓ |
| | Tech Pro Link Anschluss | ✓ | ✓ | ✓ |
| | Verzurrpunkte und Kranösen | ✓ | ✓ | ✓ |

- S Standard
- S+ Standardkonfiguration plus Optionen
- BtO Individuelle Konfiguration (Build to Order)
- ✓ Standard-Leistungsmerkmale
- Optionen



Einsatz im Innen- & Außenbereich



Seitliche Staplertaschen



E-Drive



Original Genie Zubehör⁽¹⁾

- Lift Tools Produktivitätswerkzeuge
- Lift Connect-Telematik-Abonnement
- Tech Pro Link Handgerät

(1) Weiteres Original Genie Zubehör verfügbar auf Parts.GenieLift.com.

Technische Daten können ohne vorherige Ankündigung oder Verpflichtung geändert werden. Die Fotos und/oder Zeichnungen in diesem Dokument dienen ausschließlich Illustrationszwecken. Informationen über den korrekten Einsatzzweck entnehmen Sie bitte dem jeweiligen Bedienerhandbuch für das entsprechende Produkt. Zuwiderhandlungen entgegen den Anweisungen des entsprechenden Bedienerhandbuches oder unverantwortliches Handeln können schwere oder tödliche Verletzungen zur Folge haben. Die für unsere Produkte anzuwendende Gewährleistung ist die Standardgewährleistung, die sich auf das entsprechende Produkt und den Verkauf bezieht. Terex gewährt keine anders vereinbarte oder stillschweigend implizierte Gewährleistung. Die aufgeführten Produkte und Serviceleistungen sind in den USA und zahlreichen anderen Ländern eingetragene Handelsmarken, Servicemarken oder Handelsnamen der Terex Corporation bzw. ihrer Tochterunternehmen. Terex, Genie, Quality By Design, Xtra Capacity, Lift Power, Lift Guard, Lift Tools, Lift Connect und Tech Pro Link sind eingetragene Markenzeichen der Terex Corporation oder ihrer Tochtergesellschaften.