

Genie® GS™ -4046

Spécifications

Modèles	GS-4046
Hauteur de travail max - intérieur ⁽¹⁾	13,94 m
Hauteur de travail max - extérieur ⁽¹⁾	9,00 m
A Hauteur plancher max - intérieur	11,94 m
A Hauteur plancher max - extérieur	7,01 m
B Hauteur plancher position repliée	1,45 m
C Longueur panier - extérieur	2,26 m
C Longueur panier - extérieur, avec extension	3,18 m
Longueur extension coulissante du panier	0,91 m
D Largeur panier - extérieur	1,18 m
Hauteur garde-corps	1,10 m
Hauteur plinthe	15 cm
E Hauteur - position repliée (garde-corps repliables)	2,57 m
Hauteur - position repliée (garde-corps repliés)	1,98 m
F Longueur - repliée	2,48 m
F Longueur - repliée, extension déployée	3,51 m
G Largeur	1,18 m
H Empattement	1,85 m
I Garde au sol (centre) - barres anti-renversement repliées	12 cm
I Garde au sol - barres anti-renversement abaissées	2,30 cm

Productivité

Nombre de personnes dans le panier (int./ext.)	3/1
Capacité de charge max.	350 kg
Capacité de charge - extension déployée	113 kg
Conduite à hauteur maximale	11,94 m
Vitesse de translation - position repliée	3,2 km/h
Vitesse de translation - position élevée	0,8 km/h
Aptitude en pente - position repliée ⁽²⁾	25%
Rayon de braquage - intérieur/extérieur	0/2,29 m
Vitesse de montée/descente	71/41 sec
Dévers admissible (longitudinal/transversal)	3° / 1,5°
Pneus non marquants	38x13 cm

Alimentation

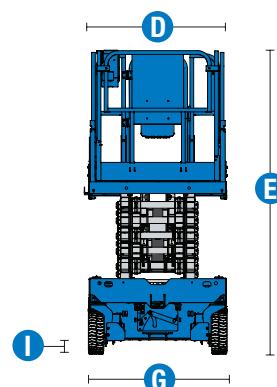
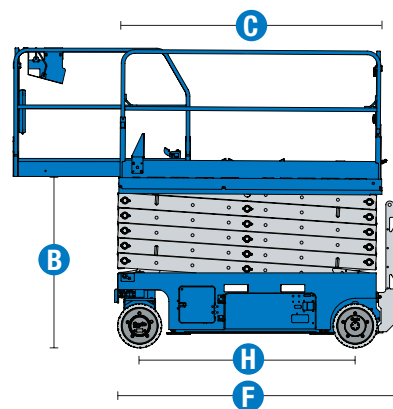
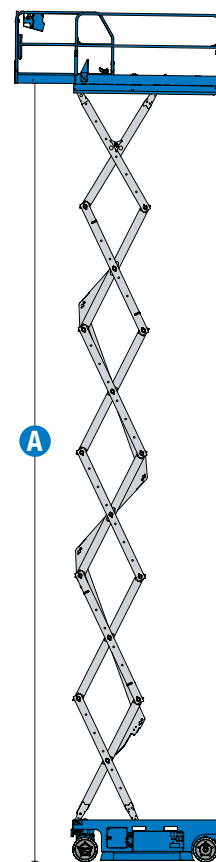
Alimentation	24V DC (4x12V 300Ah)
Capacité réservoir hydraulique (Translation électrique E-Drive)	18,5 L

Poids⁽³⁾ et Pressions au Sol⁽⁴⁾

Poids	3 117 kg
Poids max. (avec toutes options confondues)	3 185 kg
Charge maximale du pneu	1 241 kg
Pression maximale de contact des pneus	1 174 kPa
Pression au sol occupé	13,17 kPa

Émissions sonores et niveau de vibration

Niveau de pression acoustique (au sol)	< 70 dBA
Niveau de pression acoustique (au panier)	< 70 dBA
Vibrations	< 2,5 m/s ²



(1) Hauteur de travail = Hauteur de plancher + 2 m

(2) L'aptitude indique la capacité à gravir des pentes et peut changer en fonction des options et de la configuration de la machine. Se référer au Manuel de l'Opérateur pour le degré des pentes autorisé.

(3) Le poids de la machine se réfère à la configuration standard et peut varier en fonction des options et des normes des pays où la machine est livrée.

(4) Les informations relatives à la charge au sol sont approximatives et peuvent varier en fonction des options et des configurations des machines. Elles ne doivent être utilisées qu'avec des conditions de sécurité adéquates.

Genie® GS™ -4046

SKU: Configuration standard

- **GS4046E1CE0001:** GS-4046, E-Drive, 110V
- **GS4046E1CE0005:** GS-4046, E-Drive, 220V

* Configuration personnalisée

Options Disponibles		S	S+	Bt0
Aliment.	Batteries FLA standard	✓	✓	✓
	Batteries AGM sans entretien			○
	Prise d'alimentation arrière encastrée	✓	✓	✓
Panier	Garde-corps rabattables, portillon à ouverture totale	✓	✓	✓
	Extension coulissante du panier	✓	✓	✓
	Pré-câblage dans le panier sans disjoncteur	✓	✓	✓
	Pré-câblage dans le panier avec disjoncteur différentiel		○	○
	Ligne d'air comprimé jusqu'au panier			○
	Klaxon		○	○
	Alimentation AC dans le panier	✓	✓	✓
	Alarme de descente, dévers et déplacement	✓	✓	✓
	Plancher anti-dérapant dans la plateforme	✓	✓	✓
	Feux à éclats LED	✓	✓	✓
	Avertisseur sonore électrique	✓	✓	✓
	Points d'ancrage pour harnais	✓	✓	✓
	Barre de protection pupitre haut	✓	✓	✓
	Captteur de surcharge	✓	✓	✓
	Système de translation et de levage proportionnel	✓	✓	✓
	Commandes Genie Smart Link avec contrôle double-zone	✓	✓	✓
	Chassis	Lift Connect solution télématique		○
Lift Connect avec Access Manager - mise à niveau			○	○
Alarme Bruit Blanc Lift Guard			○	○
Collecteur de suintement Lift Tools (E-Drive)				○
Descente de secours manuelle		✓	✓	✓
Conduite à hauteur maximale		✓	✓	✓
Deux moteurs de translation électriques asynchrones (AC) sur roues avant (E-Drive)		✓	✓	✓
Freins multi-disques sur deux roues		✓	✓	✓
Desserrage électrique des freins (E-Drive uniquement)		✓	✓	✓
Système de diagnostic embarqué avec indicateur de charge de la batterie		✓	✓	✓
Protection anti-nids de poule		✓	✓	✓
Poches pour chariots élévateurs (base standard)		✓	✓	✓
Pneus non marquants à bandage plein	✓	✓	✓	
Outil de diagnostic Tech Pro	✓	✓	✓	
Points d'ancrage pour le transport et le levage	✓	✓	✓	

- S Configuration standard
- S+ Configuration standard avec options
- Bt0 Configuration personnalisée
- ✓ Caractéristiques Standard
- Options



Int. / Ext.



Poches latérales chariot



E-Drive



Accessoires de marque Genie⁽¹⁾

- Outils de productivité Lift Tools
- Système télématique Lift Connect
- Outil de diagnostic Tech Pro Link

(1) Autres accessoires disponibles via les Pièces Genie.

Les caractéristiques des produits et leurs prix sont susceptibles d'être modifiés sans préavis ni engagement. Les photos et/ou schémas qui illustrent cette brochure sont donnés à titre d'exemple. Il est impératif de consulter le manuel de l'opérateur pour toute instruction relative à l'utilisation correcte de cet équipement. Le non respect des instructions figurant dans le manuel de l'opérateur lors de l'utilisation de cet équipement, ou tout autre comportement irresponsable, peuvent entraîner des blessures graves voire mortelles. La seule garantie applicable et servant de référence pour les différents produits est notre garantie contractuelle validée par nos services techniques. Aucune autre garantie orale ou écrite ne sera valable. Les produits et services listés peuvent être des marques déposées, des brevets, ou des noms déposés de Terex Corporation et/ou leurs filiales aux U.S.A. et dans beaucoup d'autres pays. Terex, Genie, Quality By Design, Xtra Capacity, Lift Power, Lift Guard, Lift Tools, Lift Connect et Tech Pro Link sont des marques appartenant à Terex Corporation ou à ses filiales.