

Genie® GS™ -4046

Caratteristiche Tecniche

Modelli	GS-4046
Altezza massima di lavoro - in interni ⁽¹⁾	13,94 m
Altezza massima di lavoro - in esterni ⁽¹⁾	9,00 m
A Altezza massima piano di calpestio - in interni	11,94 m
A Altezza massima piano di calpestio - in esterni	7,01 m
B Altezza piattaforma a riposo	1,45 m
C Lunghezza piattaforma - esterna	2,26 m
C Lunghezza piattaforma - esterna, estesa	3,18 m
Pianale estensibile - lunghezza	0,91 m
D Larghezza piattaforma - esterna	1,18 m
Altezza corrimano	1,10 m
Altezza pedana	15 cm
E Altezza - a riposo (parapetti pieghevoli)	2,57 m
Altezza a riposo - (parapetti abbassati)	1,98 m
F Lunghezza - chiusa	2,48 m
F Lunghezza - chiusa, estesa	3,51 m
G Larghezza	1,18 m
H Interasse	1,85 m
I Altezza min da terra (centro) - slitte antiribaltamento alzate	12 cm
I Altezza min da terra (centro) - slitte antiribaltamento abbassate	2,30 cm

Prestazioni

Occupazione massima (in interni/esterni)	3/1
Portata massima	350 kg
Portata - pianale estensibile esteso	113 kg
Altezza di traslazione	11,94 m
Velocità di traslazione - chiusa	3,2 km/h
Velocità di traslazione - sollevata	0,8 km/h
Pendenza superabile - chiusa ⁽²⁾	25%
Raggio sterzata - interno/esterno	0/2,29 m
Velocità salita/discesa	71/41 sec
Inclinazione permessa (longitudinale/trasversale)	3° / 1,5°
Pneumatici solidi - antiribaltata	38x13 cm

Potenza

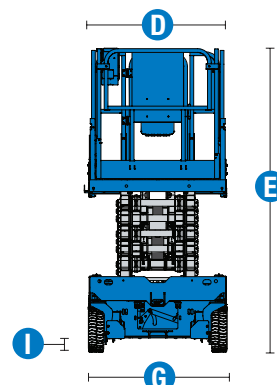
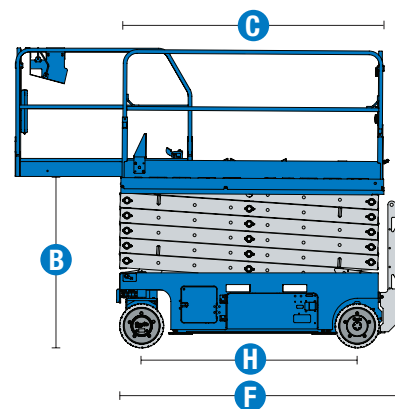
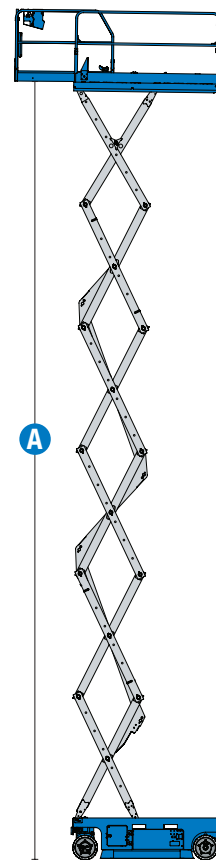
Alimentazione	24V DC (4x12V 300Ah)
Capacità serbatoio idraulico (E-Drive)	18,5 L

Peso⁽³⁾ e Pressione al suolo⁽⁴⁾

Peso	3.117 kg
Peso	3.185 kg
Carico max pneumatico	1.241 kg
Pressione di contatto pneumatico	1.174 kPa
Pressione di carico al suolo	13,17 kPa

Livello sonoro e vibrazioni

Livello pressione sonora (dai comandi a terra)	< 70 dBA
Livello pressione sonora (dai comandi in piattaforma)	< 70 dBA
Vibrazioni	< 2,5 m/s ²



- (1) L'altezza di lavoro espressa in metri equivale al piano di calpestio più 2 metri. Nei modelli per U.S.A., l'altezza di lavoro equivale al piano di calpestio più 6 piedi.
- (2) Grado d'inclinazione massima ammessa su pendenza. Può variare in funzione delle opzioni e della configurazione della macchina. Consultare il manuale d'uso per i dettagli.
- (3) Il peso fa riferimento alla configurazione standard e può variare in funzione delle opzioni e della normativa in vigore nel paese di consegna della macchina.
- (4) Le informazioni sul carico a pavimento sono approssimative e possono variare a seconda delle opzioni e delle configurazioni della macchina. Devono sempre essere utilizzate in concomitanza con adeguate misure di sicurezza.

Genie® GS™ -4046

SKU: Modelli Disponibili

- **GS4046E1CE0001:** GS-4046, E-Drive, 110V
- **GS4046E1CE0005:** GS-4046, E-Drive, 220V

* Produzione su richiesta

Opzioni Disponibili		S	S+	Bt0
Aliment.	Batterie standard FLA (piombo ad acido libero)	✓	✓	✓
	Batterie AGM senza manutenzione			○
	Presa elettrica posteriore	✓	✓	✓
Cesta	Parapetti pieghevoli, cancelletto pivotante a piena altezza	✓	✓	✓
	Pianale cesta estensibile	✓	✓	✓
	Alimentazione elettrica in cesta senza differenziale	✓	✓	✓
	Alimentazione elettrica in cesta con differenziale		○	○
	Predisposizione impianto aria compressa in cesta			○
	Clacson stile automobile		○	○
	Alimentazione AC in cesta	✓	✓	✓
	Allarme discesa, ribaltamento, traslazione	✓	✓	✓
	Piano di calpestio antiscivolo in cesta	✓	✓	✓
	Doppi girofari lampeggianti LED	✓	✓	✓
	Clacson	✓	✓	✓
	Punti di ancoraggio per imbracatura	✓	✓	✓
	Protezione scatola comandi in piattaforma	✓	✓	✓
	Sistema di controllo del carico in piattaforma	✓	✓	✓
	Comandi proporzionali di traslazione e sollevamento	✓	✓	✓
	Sistema di controllo a doppia zona SmartLink	✓	✓	✓
Telaio	Sistema di telematica Lift Connect		○	○
	Lift Connect con upgrade Access Manager		○	○
	Allarme a Rumore Bianco Lift Guard		○	○
	Vassoio anti-fughe Lift Tools (E-Drive)			○
	Sistema ausiliario abbassamento piattaforma	✓	✓	✓
	Traslabile alla massima altezza	✓	✓	✓
	Motori elettrici di trazione AC, anteriori (E-Drive)	✓	✓	✓
	Doppi freni multidisco	✓	✓	✓
	Dispositivo elettrico sblocco freni (solo E-Drive)	✓	✓	✓
	Sistema di diagnostica di bordo con indicatore livello di carica batteria	✓	✓	✓
	Slitte antiribaltamento	✓	✓	✓
	Vani per forche pallet	✓	✓	✓
	Pneumatici in gomma solida antitraccia	✓	✓	✓
Connettore Tech Pro Link	✓	✓	✓	
Punti di ancoraggio per trasporto e sollevamento	✓	✓	✓	

- S Configurazione standard
- S+ Configurazione standard con opzioni
- Bt0 Configurazione personalizzata su richiesta
- ✓ Caratteristiche standard
- Opzioni



Uso in interni ed esterni



Vani laterali forche



E-Drive



Accessori Originali Genie⁽¹⁾

- Accessori per la produttività Lift Tools
- Sistema di telematica Lift Connect
- Strumento di diagnostica Tech Pro

(1) Ulteriori accessori originali Genie disponibili su Parts.GenieLift.com.

Ci riserviamo il diritto di modificare le caratteristiche tecniche e i prezzi dei prodotti in ogni momento e senza obbligo di preavviso. Le fotografie e/o i disegni contenuti in questo documento sono destinati unicamente a scopi illustrativi. Per l'uso corretto delle attrezzature, consultare il manuale d'uso appropriato. L'inottemperanza delle istruzioni contenute nel Manuale dell'operatore durante l'uso del macchinario e altri comportamenti irresponsabili possono provocare gravi infortuni, anche mortali. L'unica garanzia applicabile ai nostri macchinari è la garanzia scritta standard applicabile al particolare prodotto e alla particolare vendita e Terex è esonerata dal fornire qualsiasi altra garanzia, esplicita o implicita. I prodotti e servizi elencati possono essere marchi di fabbrica, marchi di servizio o nomi commerciali di Terex Corporation, e/o delle rispettive società affiliate negli Stati Uniti d'America e in altre nazioni e tutti i diritti sono riservati. Terex, Genie, Quality By Design, Xtra Capacity, Lift Power, Lift Guard, Lift Tools, Lift Connect e Tech Pro Link sono marchi registrati di Terex Corporation o delle sue filiali.