

# Genie® GS™ -4655

## Technische Daten

Modelle	GS-4655
Arbeitshöhe max. – innen <sup>(1)</sup>	15,95 m
Arbeitshöhe max. – außen <sup>(1)</sup>	8,55 m
<b>A</b> Plattformhöhe max. – innen	13,95 m
<b>A</b> Plattformhöhe max. – außen	6,55 m
<b>B</b> Plattformhöhe – eingefahren	1,64 m
<b>C</b> Plattformlänge – außen	2,84 m
<b>C</b> Plattformlänge – außen, ausgeschoben	4,10 m
Platformausschub – Länge	1,22 m
<b>D</b> Plattformbreite – außen	1,35 m
Geländerhöhe	1,10 m
Höhe der Fußleiste	15 cm
<b>E</b> Höhe, eingefahren – klappbares Geländer	2,77 m
Höhe, eingefahren – Geländer heruntergeklappt	1,98 m
<b>F</b> Länge – eingefahren	3,11 m
<b>F</b> Länge – eingefahren, mit ausgefahrenem Platformausschub	4,33 m
<b>G</b> Breite	1,40 m
<b>H</b> Radstand	2,47 m
<b>I</b> Bodenfreiheit – Mitte, mit eingefahrenem Lochfahrerschutz	15 cm
<b>I</b> Bodenfreiheit – mit ausgefahrenem Lochfahrerschutz	2 cm

## Leistung

Max. Personen auf der Plattform (innen/außen)	3/2
Tragfähigkeit	350 kg
Tragfähigkeit – ausgefahrener Platformausschub	136 kg
Verfahrbar bis max. Plattformhöhe	13,95 m
Fahrgeschwindigkeit – eingefahren	4,0 km/h
Fahrgeschwindigkeit – ausgefahren	0,8 km/h
Steigfähigkeit – eingefahren <sup>(2)</sup>	25%
Wenderadius – innen/außen	31 cm/3,05 m
Hub-/Senkzeit	92/58 sec
Neigungssensor-Aktivierung (Längsachse/Querachse)	3° / 1,5°
Nichtmarkierende Vollgummi-Reifen	38x13 cm

## Antrieb/Energie

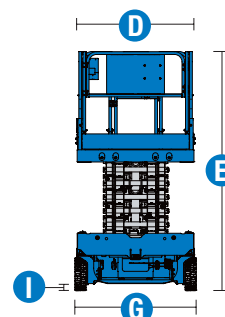
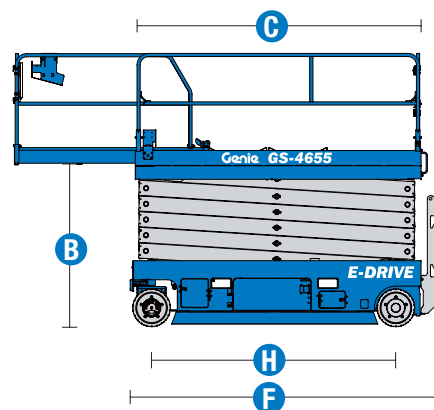
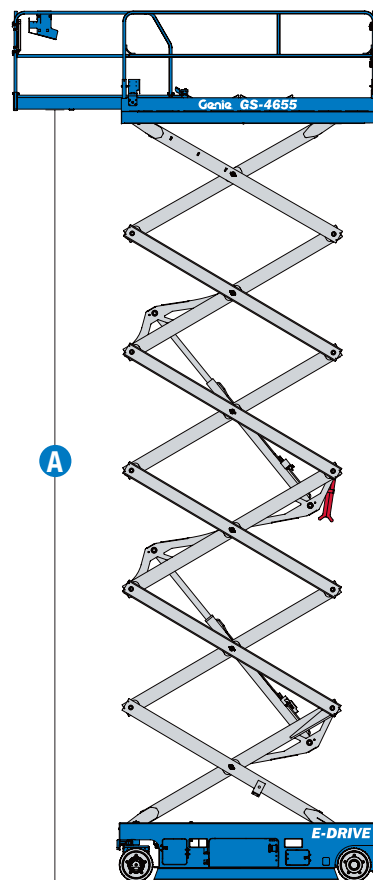
Antriebsart	24V DC (4x12V 300Ah)
Tankinhalt Hydrauliksystem (E-Drive)	28,4 L

## Eigengewicht<sup>(3)</sup> und Bodenlast<sup>(4)</sup>

Eigengewicht	3.701 kg
Eigengewicht max. (Hinzufügen aller möglichen Optionen)	3.701 kg
Max. Reifen-Traglast	1.670 kg
Reifenkontaktdruck	1.451 kPa
Bodenlast	9,81 kPa

## Schall- & Vibrationspegel

Geräusch-/Schalldruckpegel (Boden)	< 70 dBA
Geräusch-/Schalldruckpegel (Plattform)	< 70 dBA
Vibration	< 2,5 m/s <sup>2</sup>



(1) CE-Arbeitshöhe liegt 2m über der Plattformhöhe.

(2) Die Steigfähigkeit bezieht sich auf das Befahren von Steigungen und kann je nach Optionen und Gerätekonfigurationen variieren. Für weitere Details bzgl. der Steigfähigkeit siehe Bedienungsanleitung.

(3) Das Gewicht variiert abhängig von den Optionen und/oder den länderspezifischen Normen (CE).

(4) Die Informationen zur Bodenbelastung sind Circa-Angaben und können je nach Optionen und Maschinenkonfigurationen variieren. Sie sollten nur unter Einhaltung aller notwendigen Sicherheitsbestimmungen angewendet werden.

# Genie® GS™ -4655

**SKU: Standardmodell**

- **GS4655E1CE0004:** GS-4655, E-Drive, 110V
- **GS4655E1CE0003:** GS-4655, E-Drive, 220V

\* Individuelle Konfiguration

Verfügbare Optionen		S	S+	BtO
Antrieb/Energie	Standard-Blei-Säure-Batterie	✓	✓	✓
	Wartungsfreie AGM-Batterien			○
	Hinten eingelassene Steckdose für Ladegerät	✓	✓	✓
Plattform	Klappbares Geländer, Schwingtür in voller Geländerhöhe	✓	✓	✓
	Plattformausschub	✓	✓	✓
	Stromkabel zur Plattform ohne Fehlerstromschutz	✓	✓	✓
	Stromkabel zur Plattform mit Fehlerstromschutz		○	○
	Druckluftleitung zur Plattform			○
	Kfz-Hupe		○	○
	Stromkabel zur Plattform	✓	✓	✓
	Senk-, Neigungs- und Bewegungsalarm	✓	✓	✓
	Plattform mit Riffelblechboden	✓	✓	✓
	Doppel-Blitzwarnleuchten	✓	✓	✓
	Elektronik Horn (Hupe)	✓	✓	✓
	Befestigungspunkte für Auffanggurte	✓	✓	✓
	Schutzabdeckung für Plattformbedienpult	✓	✓	✓
	Plattform-Lasterfassungssystem	✓	✓	✓
	Proportionale Fahr- und Hubsteuerung	✓	✓	✓
SmartLink Zweizonen-Steuerung	✓	✓	✓	
Chassis	Lift Connect Telematik		○	○
	Lift Connect mit Access Manager Upgrade		○	○
	Bio 32 Biologisch abbaubares Hydrauliköl		○	○
	Lift Guard Alarm mit weißem Rauschen		○	○
	Notablass zum Senken der Plattform	✓	✓	✓
	In voller Höhe verfahrbar	✓	✓	✓
	Zwei AC-Fahrmotoren an den Vorderrädern (E-Drive)	✓	✓	✓
	Mehrfachscheibenbremsen an zwei Rädern	✓	✓	✓
	Vorrichtung zum elektrischen Lösen der Bremsen (nur E-Drive)	✓	✓	✓
	Vorrichtung zum manuellen Lösen der Bremsen	✓	✓	✓
	Vollintegriertes Diagnosesystem mit Batterieladungsanzeige	✓	✓	✓
	Lochfahrerschutz	✓	✓	✓
	Staplertaschen	✓	✓	✓
Nichtmarkierenden Vollgummireifen	✓	✓	✓	
Tech Pro Link Anschluss	✓	✓	✓	
Verzurrpunkte und Kranösen	✓	✓	✓	

- S Standard
- S+ Standardkonfiguration plus Optionen
- BtO Individuelle Konfiguration (Build to Order)
- ✓ Standard-Leistungsmerkmale
- Optionen



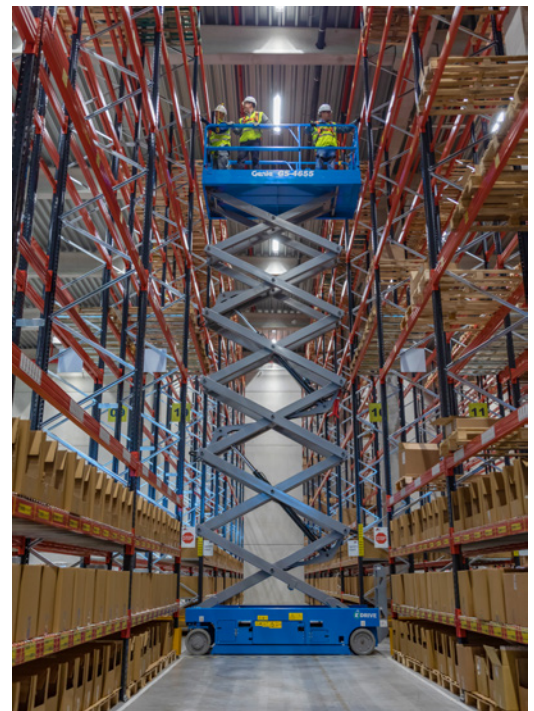
Einsatz im Innen- & Außenbereich



Max. Tragfähigkeit



E-Drive



Original Genie Zubehör<sup>(1)</sup>

- Lift Tools Produktivitätswerkzeuge
- Lift Connect-Telematik-Abonnement
- Tech Pro Link Handgerät

(1) Weiteres Original Genie Zubehör verfügbar auf [Parts.GenieLift.com](https://Parts.GenieLift.com).

Technische Daten können ohne vorherige Ankündigung oder Verpflichtung geändert werden. Die Fotos und/oder Zeichnungen in diesem Dokument dienen ausschließlich Illustrationszwecken. Informationen über den korrekten Einsatzzweck entnehmen Sie bitte dem jeweiligen Bedienerhandbuch für das entsprechende Produkt. Zuwiderhandlungen entgegen den Anweisungen des entsprechenden Bedienerhandbuches oder unverantwortliches Handeln können schwere oder tödliche Verletzungen zur Folge haben. Die für unsere Produkte anzuwendende Gewährleistung ist die Standardgewährleistung, die sich auf das entsprechende Produkt und den Verkauf bezieht. Terex gewährt keine anders vereinbarte oder stillschweigend implizierte Gewährleistung. Die aufgeführten Produkte und Serviceleistungen sind in den USA und zahlreichen anderen Ländern eingetragene Handelsmarken, Servicemarken oder Handelsnamen der Terex Corporation bzw. ihrer Tochterunternehmen. Terex, Genie, Quality By Design, Xtra Capacity, Lift Power, Lift Guard, Lift Tools, Lift Connect und Tech Pro Link sind eingetragene Markenzeichen der Terex Corporation oder ihrer Tochtergesellschaften.