

Genie® Super Hoist™ GH™ -3.8 & GH-5.6

Technische Daten

Modelle	GH-3.8	GH-5.6
A Höhe – eingefahren	1,04 m	1,37 m
Höhe – Hubhöhe	3,80 m	5,60 m
B Länge, Standardfahrgestell – Plattform	0,48 m	0,48 m
C Breite, Standardfahrgestell – Plattform	0,61 m	0,61 m
D Breite – Fahrgestell (Ecke zu Ecke)	1,35 m	1,35 m

Leistung

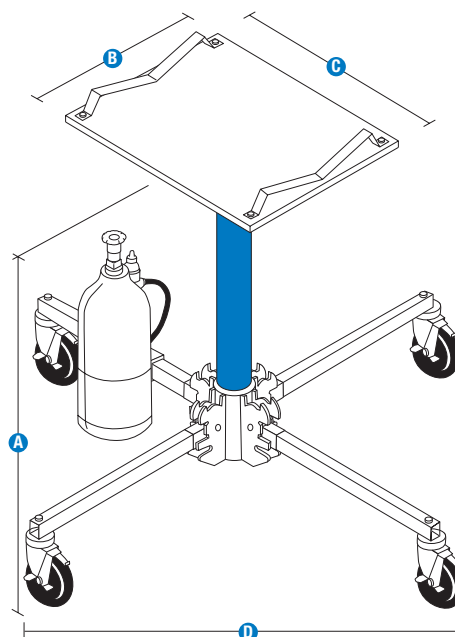
Tragfähigkeit	158 kg	
Tragfähigkeit bei 3,8 m Plattform Höhe		158 kg
Tragfähigkeit bei 5,6 m Plattform Höhe		68 kg
Lager-/Transportmaße	0,36×0,51×1,09 m	0,36×0,51×1,42 m

Antrieb/Energie

Empfohlener Druck	5,86 bar	5,86 bar
-------------------	----------	----------

Gewichte⁽³⁾ und Bodenlast⁽⁴⁾

Eigengewicht	29 kg	31 kg
--------------	-------	-------



Genie® Super Hoist™ GH™ -3.8 & GH-5.6

SKU: Verfügbare Modelle

- **GH380001C00002:** Super Hoist GH-3.8
- **GH560001C00002:** Super Hoist GH-5.6

* Individuelle Konfiguration

Verfügbare Optionen		S	S+	BtO
Chassis	Mobiles, kompaktes Design für einfachen Transport und Lagerung	✓	✓	✓
	Antrieb durch CO2 oder Druckluft	✓	✓	✓
	Schneller Aufbau ohne Werkzeuge	✓	✓	✓
Mast	Selbstschmierender Zylinder	✓	✓	✓
	Einteilige, schnell demontierbare Plattform	✓	✓	✓
	Auf-/Ab-Funktion und Schnellablassventil, Betätigung mit patentiertem Handgriff	✓	✓	✓
Räder	Nichtmarkierende 20,32cm Vollgummiräder	✓	✓	✓
	Bremsrollen	✓	✓	✓
	Klappbare Ausleger für einfache Lagerung	✓	✓	✓

- S Standard
- S+ Standardkonfiguration plus Optionen
- BtO Individuelle Konfiguration (Build to Order)
- ✓ Standard-Leistungsmerkmale
- Optionen



Schnelleinrichtung



Transportabel



Geringes Gewicht



Original Genie Zubehör⁽¹⁾

(1) Weiteres Original Genie Zubehör verfügbar auf Parts.GenieLift.com.

Technische Daten können ohne vorherige Ankündigung oder Verpflichtung geändert werden. Die Fotos und/oder Zeichnungen in diesem Dokument dienen ausschließlich Illustrationszwecken. Informationen über den korrekten Einsatzzweck entnehmen Sie bitte dem jeweiligen Bedienerhandbuch für das entsprechende Produkt. Zuwiderhandlungen entgegen den Anweisungen des entsprechenden Bedienerhandbuchs oder unverantwortliches Handeln können schwere oder tödliche Verletzungen zur Folge haben. Die für unsere Produkte anzuwendende Gewährleistung ist die Standardgewährleistung, die sich auf das entsprechende Produkt und den Verkauf bezieht. Terex gewährt keine anders vereinbarte oder stillschweigend implizierte Gewährleistung. Die aufgeführten Produkte und Serviceleistungen sind in den USA und zahlreichen anderen Ländern eingetragene Handelsmarken, Servicemarken oder Handelsnamen der Terex Corporation bzw. ihrer Tochterunternehmen. Terex, Genie, Xtra Capacity, Lift Power, Lift Guard, Lift Tools, Lift Connect und Tech Pro Link sind eingetragene Markenzeichen der Terex Corporation oder ihrer Tochtergesellschaften.