

Genie® Super Hoist™ GH™ -3.8 & GH-5.6

Spécifications

Modèles	GH-3.8	GH-5.6
A Hauteur - position de transport	1,04 m	1,37 m
Hauteur - hauteur de levage	3,80 m	5,60 m
B Longueur de base modèle standard - plateforme	0,48 m	0,48 m
C Largeur de base modèle standard - plateforme	0,61 m	0,61 m
D Largeur - base (d'un coin à l'autre)	1,35 m	1,35 m

Productivité

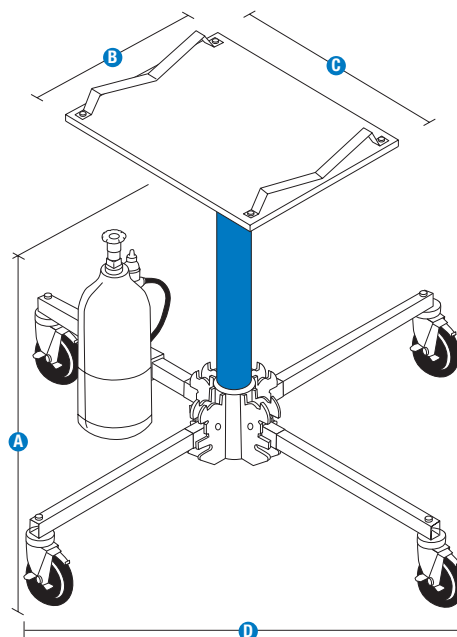
Capacité de charge	158 kg	
Capacité de charge, hauteur de charge 3,8 m		158 kg
Capacité de charge, hauteur de charge 5,6 m		68 kg
Dimensions de stockage/transport	0,36×0,51×1,09 m	0,36×0,51×1,42 m

Alimentation

PSI recommandé	5,86 bar	5,86 bar
----------------	----------	----------

Poids et charge au sol

Poids	29 kg	31 kg
-------	-------	-------



Genie® Super Hoist™ GH™ -3.8 & GH-5.6

SKU: Configuration standard

- **GH380001C00002:** Super Hoist GH-3.8
- **GH560001C00002:** Super Hoist GH-5.6

* Configuration personnalisée

Options Disponibles		S	S+	Bt0
Chassis	Design compact et mobile	✓	✓	✓
	Alimenté par CO2 ou air comprimé	✓	✓	✓
	Configuration rapide sans outil	✓	✓	✓
Mât	Vérin à lubrification automatique	✓	✓	✓
	Montage et démontage de l'option plateau en un tour de main	✓	✓	✓
	Soupape de purge montée/descente contrôlée par poignée de commande brevetée	✓	✓	✓
Roues	Roues non marquantes pleines 20,32cm	✓	✓	✓
	Roulettes à frein	✓	✓	✓
	Pieds repliables pour un stockage simplifié	✓	✓	✓

- S Configuration standard
- S+ Configuration standard avec options
- Bt0 Configuration personnalisée
- ✓ Caractéristiques Standard
- Options



Installation rapide



Transportable sur camion



Poids léger



Accessoires d'origine Genie⁽¹⁾

(1) Autres accessoires disponibles via les Pièces Genie.

Les caractéristiques des produits et leurs prix sont susceptibles d'être modifiés sans préavis ni engagement. Les photos et/ou schémas qui illustrent cette brochure sont donnés à titre d'exemple. Il est impératif de consulter le manuel de l'opérateur pour toute instruction relative à l'utilisation correcte de cet équipement. Le non respect des instructions figurant dans le manuel de l'opérateur lors de l'utilisation de cet équipement, ou tout autre comportement irresponsable, peuvent entraîner des blessures graves voire mortelles. La seule garantie applicable et servant de référence pour les différents produits est notre garantie contractuelle validée par nos services techniques. Aucune autre garantie orale ou écrite ne sera valable. Les produits et services listés peuvent être des marques déposées, des brevets, ou des noms déposés de Terex Corporation et/ou leurs filiales aux U.S.A. et dans beaucoup d'autres pays. Terex, Genie, Xtra Capacity, Lift Power, Lift Guard, Lift Tools, Lift Connect et Tech Pro Link sont des marques appartenant à Terex Corporation ou à ses filiales.