

Genie® Super Hoist™ GH™ -3.8 & GH-5.6

Caratteristiche Tecniche

Modelli	GH-3.8	GH-5.6
A Altezza chiusa	1,04 m	1,37 m
Altezza - altezza di sollevamento	3,80 m	5,60 m
B Lunghezza base standard - piattaforma	0,48 m	0,48 m
C Larghezza base standard - piattaforma	0,61 m	0,61 m
D Larghezza - base (da angolo ad angolo)	1,35 m	1,35 m

Prestazioni

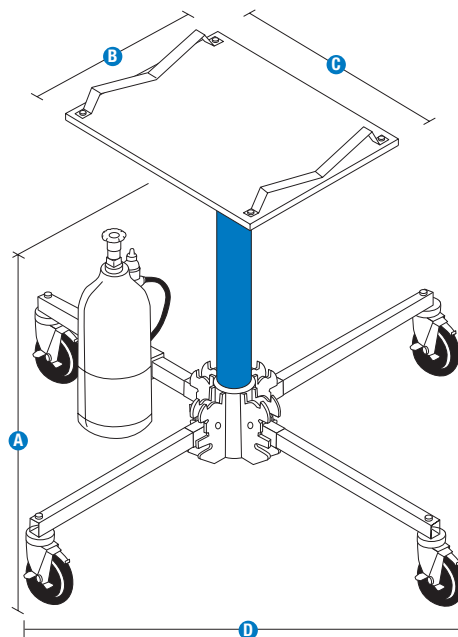
Portata massima	158 kg	
Portata max. con altezza di carico 3,8 m		158 kg
Portata max. con altezza di carico 5,6 m		68 kg
Dimensioni a riposo/trasporto	0,36×0,51×1,09 m	0,36×0,51×1,42 m

Potenza

PSI raccomandati	5,86 bar	5,86 bar
------------------	----------	----------

Peso⁽³⁾ e Pressione al suolo⁽⁴⁾

Peso	29 kg	31 kg
------	-------	-------



Genie® Super Hoist™ GH™ -3.8 & GH-5.6

SKU: Modelli Disponibili

- **GH380001C00002:** Super Hoist GH-3.8
- **GH560001C00002:** Super Hoist GH-5.6

* Produzione su richiesta

Opzioni Disponibili		S	S+	Bt0
Telaio	Design compatto e portatile	✓	✓	✓
	Alimentazione CO2 o aria compressa	✓	✓	✓
	Rapido allestimento, non richiede attrezzi	✓	✓	✓
Colonna	Cilindro autolubrificante	✓	✓	✓
	Piattaforma monoblocco rimovibile con una semplice rotazione	✓	✓	✓
	Valvola di scarico salita/discesa attivata mediante una leva di comando brevettata	✓	✓	✓
Cesta	Ruote antitraccia piene 20,32cm	✓	✓	✓
	Ruote girevoli con freno	✓	✓	✓
	Gambe pieghevoli per essere riposto facilmente	✓	✓	✓

- S Configurazione standard
- S+ Configurazione standard con opzioni
- Bt0 Configurazione personalizzata su richiesta
- ✓ Caratteristiche standard
- Opzioni



Veloce Installazione



Trasportabile su furgone



Leggero



Accessori Originali Genie⁽¹⁾

(1) Ulteriori accessori originali Genie disponibili su Parts.GenieLift.com.

Ci riserviamo il diritto di modificare le caratteristiche tecniche e i prezzi dei prodotti in ogni momento e senza obbligo di preavviso. Le fotografie e/o i disegni contenuti in questo documento sono destinati unicamente a scopi illustrativi. Per l'uso corretto delle attrezzature, consultare il manuale d'uso appropriato. L'inottemperanza delle istruzioni contenute nel Manuale dell'operatore durante l'uso del macchinario e altri comportamenti irresponsabili possono provocare gravi infortuni, anche mortali. L'unica garanzia applicabile ai nostri macchinari è la garanzia scritta standard applicabile al particolare prodotto e alla particolare vendita e Terex è esonerata dal fornire qualsiasi altra garanzia, esplicita o implicita. I prodotti e servizi elencati possono essere marchi di fabbrica, marchi di servizio o nomi commerciali di Terex Corporation, e/o delle rispettive società affiliate negli Stati Uniti d'America e in altre nazioni e tutti i diritti sono riservati. Terex, Genie, Xtra Capacity, Lift Power, Lift Guard, Lift Tools, Lift Connect e Tech Pro Link sono marchi registrati di Terex Corporation o delle sue filiali.