

Genie® Genie Lift™ GL™ -4, GL-8, GL-10 & GL-12

Spécifications

Modèles	GL-4	GL-8	GL-10	GL-12
A Hauteur - position de transport	1,72 m	1,72 m	2,00 m	2,31 m
Hauteur - max. fourches abaissées	1,26 m	2,51 m	3,01 m	3,66 m
Hauteur - max. fourches relevées	1,80 m	3,06 m	3,56 m	4,20 m
B Longueur de base modèle standard - position de transport	0,30 m	0,30 m	—	—
B Longueur de base modèle large - position de transport	0,49 m	0,49 m	0,49 m	0,49 m
C Longueur de base modèle standard - en fonctionnement	0,88 m	0,88 m	—	—
Longueur de base modèle large - en fonctionnement	1,09 m	1,09 m	1,09 m	1,09 m
Longueur de base contrepoids - en fonctionnement	0,72 m	0,72 m	0,72 m	—
C Largeur de base modèle standard - plateforme	0,63 m	0,63 m	—	—
C Largeur de base contrepoids/modèle large - position de transport	0,73 m	0,73 m	0,73 m	0,73 m
C Largeur de base contrepoids/modèle large - max.	1,10 m	1,10 m	1,10 m	1,10 m
C Largeur de base contrepoids/modèle large - max. intérieur	0,91 m	0,91 m	0,91 m	0,91 m

Productivité

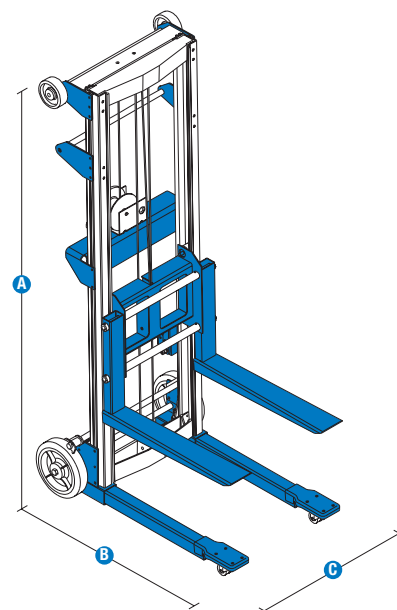
Hauteur de charge min. (fourches abaissées)	9 cm	9 cm	9 cm	9 cm
Hauteur de charge min. (base modèle large)	5,1 cm	5,1 cm	5,1 cm	5,1 cm
Garde au sol – centre machine ^{(1) (2) (3)}	2 cm	2 cm	2 cm	2 cm
Nbre moyen de tours de manivelle - treuil standard	38/m	38/m	38/m	38/m
Longueur de fourche	0,57 m	0,57 m	0,57 m	0,57 m
Largeur de fourche - extérieur	0,52 m	0,52 m	0,52 m	0,52 m
Largeur de fourche - intérieur	33 cm	33 cm	33 cm	33 cm
Longueur du plateau	0,58 m	0,58 m	0,58 m	0,58 m
Largeur du plateau	0,56 m	0,56 m	0,56 m	0,56 m
Capacité de charge avec centre charge à 36 cm	227 kg	182 kg	159 kg	159 kg
Longueur de la potence	51 cm	51 cm	51 cm	51 cm
Points d'ancrage de la potence	34/48 cm	34/48 cm	34/48 cm	34/48 cm

Alimentation

Nbre tours de manivelle - par unité de longueur	46/m	46/m	46/m	46/m
Treuil standard - châssis mobile	46/m	46/m	46/m	46/m
Treuil standard - mât mobile	21,3/m	21,3/m	21,3/m	21,3/m

Poids et charge au sol

Poids - options roulettes standard pour base modèle standard	51 kg	60 kg	—	—
Poids - options roulettes pneumatiques pour base modèle standard	53 kg	62 kg	—	—
Poids - options roulettes standard pour base modèle large	57 kg	66 kg	68 kg	70 kg
Poids - options roulettes pneumatiques pour base modèle large	59 kg	68 kg	69 kg	72 kg
Poids - roulettes 4 points option A	62 kg	72 kg	73 kg	76 kg
Poids - roulettes 4 points option B	63 kg	73 kg	75 kg	77 kg
Poids - options roulettes standard pour base contrepoids	178 kg	186 kg	196 kg	—



Genie® Genie Lift™ GL™ -4, GL-8, GL-10 & GL-12

SKU: Configuration standard

- **GL400001C00002:** GL-4 base standard
- GL-4 base large*
- GL-4 base avec contrepoids*
- **GL120001A00002:** GL-12 base large

* Configuration personnalisée

SKU: Configuration standard

- **GL800001C00002:** GL-8 base standard
- GL-8 base large*
- GL-8 base avec contrepoids*
- **GL100001C00002:** GL-10 base large
- GL-10 base avec contrepoids*

Options Disponibles		S	S+	Bt0
Chassis	Frein au pied		<input type="radio"/>	<input type="radio"/>
	Design compact et mobile	<input checked="" type="checkbox"/>	<input checked="" type="checkbox"/>	<input checked="" type="checkbox"/>
	Configuration rapide sans outil	<input checked="" type="checkbox"/>	<input checked="" type="checkbox"/>	<input checked="" type="checkbox"/>
	Adapté aux portes simples	<input checked="" type="checkbox"/>	<input checked="" type="checkbox"/>	<input checked="" type="checkbox"/>
Mât	Treuil à haute résistance			<input type="radio"/>
	Treuil manuel une vitesse, verrouillage de la charge en place	<input checked="" type="checkbox"/>	<input checked="" type="checkbox"/>	<input checked="" type="checkbox"/>
	Poignée de treuil réversible pour faciliter le rangement	<input checked="" type="checkbox"/>	<input checked="" type="checkbox"/>	<input checked="" type="checkbox"/>
	Verrouillage de transport	<input checked="" type="checkbox"/>	<input checked="" type="checkbox"/>	<input checked="" type="checkbox"/>
Roues	Roues arrière pneumatiques 25,4cm (base standard et base large uniquement)			<input type="radio"/>
	Roulettes 4 positions, option A : arrière de 10,2cm, avant de 5,1cm			<input type="radio"/>
	Roulettes 4 positions, option B : arrière de 12,7cm, avant de 6,4cm			<input type="radio"/>
	Roulettes arrière pivotantes de 12cm avec freins latéraux et roues avant fixes de 10cm	<input checked="" type="checkbox"/>	<input checked="" type="checkbox"/>	<input checked="" type="checkbox"/>
	Roues arrière non marquantes 20,32cm et roulettes avant pivotantes 5cm	<input checked="" type="checkbox"/>	<input checked="" type="checkbox"/>	<input checked="" type="checkbox"/>
Attachments	Fourches standard en acier renforcé	<input checked="" type="checkbox"/>	<input checked="" type="checkbox"/>	<input checked="" type="checkbox"/>
	Bras/Potence		<input type="radio"/>	<input type="radio"/>
	Echelle en aluminium (base Standard et Large, uniquement en pièce détachée)		<input type="radio"/>	<input type="radio"/>
	Plateau		<input type="radio"/>	<input type="radio"/>

Treuil à haute résistance non disponible avec l'option d'échelle

- S Configuration standard
- S+ Configuration standard avec options
- Bt0 Configuration personnalisée
- ✓ Caractéristiques Standard
- Options



Poids léger



Transportable sur camion



Accessoires de manipulation des charges



Accessoires de marque Genie⁽¹⁾

(1) Autres accessoires disponibles via les Pièces Genie.

Les caractéristiques des produits et leurs prix sont susceptibles d'être modifiés sans préavis ni engagement. Les photos et/ou schémas qui illustrent cette brochure sont donnés à titre d'exemple. Il est impératif de consulter le manuel de l'opérateur pour toute instruction relative à l'utilisation correcte de cet équipement. Le non respect des instructions figurant dans le manuel de l'opérateur lors de l'utilisation de cet équipement, ou tout autre comportement irresponsable, peuvent entraîner des blessures graves voire mortelles. La seule garantie applicable et servant de référence pour les différents produits est notre garantie contractuelle validée par nos services techniques. Aucune autre garantie orale ou écrite ne sera valable. Les produits et services listés peuvent être des marques déposées, des brevets, ou des noms déposés de Terex Corporation et/ou leurs filiales aux U.S.A. et dans beaucoup d'autres pays. Terex, Genie, Xtra Capacity, Lift Power, Lift Guard, Lift Tools, Lift Connect et Tech Pro Link sont des marques appartenant à Terex Corporation ou à ses filiales.