

Especificaciones

Modelo	Load Lifter
--------	-------------

Dimensiones

▲ Altura - replegada	1,14 m
▲ Altura - plataforma máxima	1,70 m
▲ Longitud - replegada	38 cm
▲ Longitud - en funcionamiento	81 cm
▲ Ancho - replegada	52 cm

Productividad

Capacidad de carga	91 kg
▲ Altura de carga, mínimo	5 cm
Altura libre sobre el suelo – centro	2 cm
Manivelas - cabrestante estándar	3 giros/30 cm
▲ Longitud de plataforma de carga	36 cm
▲ Ancho de plataforma de carga	43 cm
Ruedas de apoyo delanteras, no dejan marca	5 cm diam.
Ruedas traseras, no dejan marca	20 cm diam.

Potencia

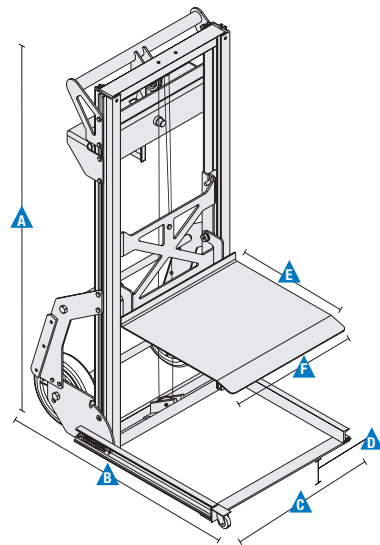
Alimentación	cabrestante estándar reversible
--------------	---------------------------------

Peso

Estándar	26 kg
----------	-------

Cumplimiento normativo:

Directiva de la UE: 2006/42/CE (maquinaria)



Características

Características estándar	Fácil configuración según sus necesidades	Opciones y accesorios
<h4>Dimensiones</h4> <ul style="list-style-type: none">• Altura de elevación de 1,70 m• Hasta 91 kg de capacidad de carga	<h4>Plataforma</h4> <ul style="list-style-type: none">• Plataforma de carga de aluminio biselada	<h4>Productividad</h4> <ul style="list-style-type: none">• Pedal de freno instalable en la obra• Ruedas traseras neumáticas de 20 cm todoterreno• Ruedas de apoyo frontales de 5 cm que no dejan marca
<h4>Productividad</h4> <ul style="list-style-type: none">• Diseño portátil y compacto• Construcción ligera de aluminio duradero• Cable de alta resistencia• Agarradera de neopreno acolchada• Plataforma de aluminio biselada para una fácil carga y descarga• Portátil: se dobla para un almacenamiento compacto• Salvaescaleras para fácil uso de peldaños• Mecanismo de sujeción para el transporte	<h4>Potencia</h4> <ul style="list-style-type: none">• Cabrestante estándar <h4>Base</h4> <ul style="list-style-type: none">• Base estándar <h4>Opciones de rueda / rueda de apoyo</h4> <ul style="list-style-type: none">• Ruedas traseras de 20 cm que no dejan marcas (estándar)• Ruedas traseras neumáticas de 20 cm todoterreno• Ruedas de apoyo delanteras de 5 cm que no dejan marca	
<h4>Potencia</h4> <ul style="list-style-type: none">• Cabrestante estándar silencioso de alta velocidad• Manilla de cabrestante reversible para un fácil almacenamiento		



España y Portugal

Gaià, 31 - Pol. Ind. Pla d'en Coll, 08110 Montcada y Reixac, Barcelona, España Tel gratuito : + 34 900 808 110 Tel: + 34 93 572 50 90
Fax: + 34 93 572 50 91.

Visite www.genielift.com/es/about-genie/locations para ver nuestra lista de ubicaciones globales.

Fabricación y distribución en todo el mundo

Australia · Brasil · Caribe · América Central · China · Francia · Alemania · Italia · Japón · Corea · México · Rusia · Sudeste de Asia · Suecia · Emiratos Árabes Unidos · España y Portugal · Estados Unidos · Reino Unido

Las especificaciones de productos están sujetas a cambios sin previo aviso ni obligación por parte de Genie. Las fotografías y/o esquemas de este folleto sólo aparecen con fines ilustrativos. Si desea instrucciones sobre el correcto uso de este equipo, consulte el Manual del Operario. El incumplimiento de las instrucciones del manual del operario así como la actuación irresponsable de cualquier tipo por parte del operario pueden causar lesiones graves o la muerte. La única garantía aplicable y que sirve de referencia para los diferentes productos Genie es nuestra garantía contractual validada por nuestros servicios técnicos. No será válida ninguna otra garantía ni oral ni escrita. Los productos y servicios listados pueden ser marcas registradas, patentes, o nombres registrados de Terex Corporation y/o sus filiales en los EE.UU. y en numerosos otros países. Genie es una marca registrada de Terex South Dakota, Inc © 2019 Terex Corporation.

