

# Genie® Superlift Advantage® SLA™-5, SLA-10, SLA-15, SLA-20 & SLA-25

## Technische Daten

Modelle	SLA-5	SLA-10	SLA-15	SLA-20	SLA-25
Arbeitshöhe – Standardgabeln (Gabeln unten)	1,49 m	2,97 m	4,46 m	5,94 m	7,42 m
Arbeitshöhe – Standardgabeln (Gabeln oben)	2,0 m	3,49 m	4,98 m	6,46 m	7,94 m
Arbeitshöhe – verstellbare Gabeln (Gabeln unten)	1,49 m	2,97 m	4,46 m	5,94 m	7,42 m
Arbeitshöhe – verstellbare Gabeln (Gabeln oben)	2,0 m	3,49 m	4,98 m	6,46 m	7,94 m
Arbeitshöhe – Flachgabeln	1,49 m	2,97 m	4,46 m	-	-
Arbeitshöhe – Kranausleger <sup>(3)</sup>	1,79 m	3,28 m	4,76 m	6,25 m	7,42 m
Arbeitshöhe – Ladeplattform <sup>(2)</sup> – Gabeln unten	1,49 m	2,97 m	4,46 m	5,94 m	7,42 m
Arbeitshöhe – Ladeplattform <sup>(2)</sup> – Gabeln oben	2,0 m	3,49 m	4,98 m	6,46 m	7,94 m
<b>A</b> Höhe – eingefahren	1,99 m	1,99 m	1,99 m	1,99 m	1,99 m
<b>B</b> Länge, Standardfahrgestell – eingefahren	0,74 m	0,74 m	0,74 m	0,74 m	0,79 m
<b>C</b> Länge – betriebsbereit	1,51 m	1,51 m	1,88 m	2,08 m	2,08 m
<b>D</b> Breite – eingefahren <sup>(1)</sup>	0,80 m	0,80 m	0,80 m	0,80 m	0,80 m
Breite – Stabilisierungsstützen abgesenkt	1,85 m	1,85 m	1,85 m	1,85 m	1,85 m
<b>E</b> Bodenfreiheit	5 cm	5 cm	5 cm	5 cm	5 cm
<b>F</b> Breite der Ladeplattform	2,5° - 3° - 3,5° - 4,5°	2,5° - 3° - 3,5° - 4,5°	2,5° - 3° - 3,5° - 4,5°	2,5° - 3° - 3,5° - 4,5°	2,5° - 3° - 3,5° - 4,5°
<b>G</b> Mindestladehöhe	15 cm	15 cm	15 cm	15 cm	15 cm

## Leistung

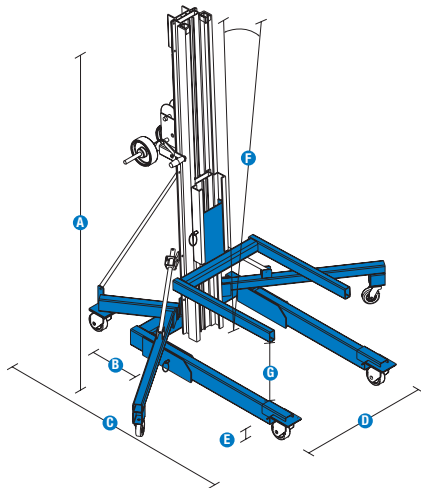
Tragfähigkeit bei 46 cm Lastmittelpunkt	454 kg	454 kg	363 kg	363 kg	295 kg
Tragfähigkeit bei 61 cm Lastmittelpunkt	454 kg	454 kg	363 kg	272 kg	204 kg
Tragfähigkeit bei 107 cm Lastmittelpunkt	159 kg	181 kg	227 kg	159 kg	113 kg

## Antrieb/Energie

Umdrehungen der Winde (durchschnittlich) – je Längeneinheit	41/m	41/m	41/m	41/m	41/m
Standardwinde – Hubgestell in Bewegung	41/m	41/m	41/m	41/m	41/m
Standardwinde – Mast in Bewegung	18/m	18/m	18/m	18/m	18/m

## Gewichte<sup>(3)</sup> und Bodenlast<sup>(4)</sup>

Gewicht – Standard	98 kg	118 kg	151 kg	184 kg	204 kg
Gewicht – Palettenfahrgestell	117 kg	137 kg	163 kg	-	-



Lastaufnahmemittel	Modelle	Modelle
	METRIC	METRIC
Standardgabeln (L/B/T) <sup>(4)</sup>	69/60/6 cm	18 kg
Größe, Standardgabel (einzeln)	6/4 cm	
Verstellbare Gabeln-Baugruppe (L/B/T) <sup>(4)</sup>	70/61-76/6 cm	24 kg
Größe, verstellbare Gabeln (einzeln)	6/4 cm	24 kg
Gabelverlängerungen separat (einzeln) (L/B/T) <sup>(3) (4)</sup>	76/5/8 cm	2 kg
Gabelverlängerungen montiert (einzeln) (L/B/T) <sup>(3) (4)</sup>	64/5/8 cm	2 kg
Flachgabeln (L/B/T) <sup>(4)</sup>	81/41-79/3,8 cm	36 kg
Kranausleger (L/B/T) <sup>(3)(4)</sup>	46,61,81,112/4/15 cm	18 kg
Ladeplattform (L/B/T) <sup>(3) (4)</sup>	70/58/7 cm	14 kg

(1) Außenmaße.

(2) Nur zur Verwendung mit Standard- und verstellbaren Gabeln.

(3) Vom Boden bis Unterkante Lastbügel gemessen.

(4) Länge/Breite/Tiefe, von Ende Hubgestell und Gabel-Außenseite

# Genie® Superlift Advantage® SLA™-5, SLA-10, SLA-15, SLA-20 & SLA-25

## SKU: Verfügbare Modelle

- SLA-5, Standardfahrgestell\*
- SLA-5, Palettenfahrgestell\*
- **SLA10001C00004**: SLA-10, Standardfahrgestell
- SLA-10, Palettenfahrgestell\*

\* Individuelle Konfiguration

## SKU: Verfügbare Modelle

- **SLA15001C00003**: SLA-15, Standardfahrgestell
- SLA-15, Palettenfahrgestell\*
- **SLA20001C00002**: SLA-20, Standardfahrgestell mit Abstützungs-Set
- **SLA25001C00002**: SLA-25, Standardfahrgestell mit Abstützungs-Set

Verfügbare Optionen		S	S+	Bt0
Chassis	Halterung Transportrad hinten		<input type="radio"/>	<input type="radio"/>
	Robuste Konstruktion	<input checked="" type="checkbox"/>	<input checked="" type="checkbox"/>	<input checked="" type="checkbox"/>
	Mobiles, kompaktes Design für einfachen Transport und Lagerung	<input checked="" type="checkbox"/>	<input checked="" type="checkbox"/>	<input checked="" type="checkbox"/>
	Schneller Aufbau ohne Werkzeuge	<input checked="" type="checkbox"/>	<input checked="" type="checkbox"/>	<input checked="" type="checkbox"/>
	Abstützungs-Set (Standard bei SLA-20, -25, nicht für Palettenfahrgestell erhältlich)			<input type="radio"/>
Mast	Mastbremse	<input checked="" type="checkbox"/>	<input checked="" type="checkbox"/>	<input checked="" type="checkbox"/>
	Manuelle 1-Gang-Winde, mit Lasthaltefunktion	<input checked="" type="checkbox"/>	<input checked="" type="checkbox"/>	<input checked="" type="checkbox"/>
	Patentiertes Teleskop-Mastsystem	<input checked="" type="checkbox"/>	<input checked="" type="checkbox"/>	<input checked="" type="checkbox"/>
	Stabiler, leichter Aluminium-Teleskopmast	<input checked="" type="checkbox"/>	<input checked="" type="checkbox"/>	<input checked="" type="checkbox"/>
	Transport-Verriegelung	<input checked="" type="checkbox"/>	<input checked="" type="checkbox"/>	<input checked="" type="checkbox"/>
Räder	2-Gang Winde (nur SLA-15, SLA-20, SLA-25)			<input type="radio"/>
	Nichtmarkierende 10cm Laufrollen vorne	<input checked="" type="checkbox"/>	<input checked="" type="checkbox"/>	<input checked="" type="checkbox"/>
Zubehör	12cm-Laufrollen hinten mit Seitenbremsen	<input checked="" type="checkbox"/>	<input checked="" type="checkbox"/>	<input checked="" type="checkbox"/>
	Langlebige Standardgabeln aus Stahl	<input checked="" type="checkbox"/>	<input checked="" type="checkbox"/>	<input checked="" type="checkbox"/>
	Breitenverstellbare Gabeln		<input type="radio"/>	<input type="radio"/>
	Ausleger		<input type="radio"/>	<input type="radio"/>
	Flachgabeln (SLA-5, SLA-10, SLA-15)		<input type="radio"/>	<input type="radio"/>
Zubehör	Gabelverlängerungen (für Standard- oder verstellbare Gabeln)		<input type="radio"/>	<input type="radio"/>
	Ladeplattform		<input type="radio"/>	<input type="radio"/>

- S Standard
- S+ Standardkonfiguration plus Optionen
- Bt0 Individuelle Konfiguration (Build to Order)
- ✓ Standard-Leistungsmerkmale
- Optionen



Schnelleinrichtung



Transportabel



Max. Tragfähigkeit  
454kg



Original Genie Zubehör<sup>(1)</sup>

(1) Weiteres Original Genie Zubehör verfügbar auf [Parts.GenieLift.com](http://Parts.GenieLift.com).

Technische Daten können ohne vorherige Ankündigung oder Verpflichtung geändert werden. Die Fotos und/oder Zeichnungen in diesem Dokument dienen ausschließlich Illustrationszwecken. Informationen über den korrekten Einsatzzweck entnehmen Sie bitte dem jeweiligen Bedienerhandbuch für das entsprechende Produkt. Zuwiderhandlungen entgegen den Anweisungen des entsprechenden Bedienerhandbuchs oder unverantwortliches Handeln können schwere oder tödliche Verletzungen zur Folge haben. Die für unsere Produkte anzuwendende Gewährleistung ist die Standardgewährleistung, die sich auf das entsprechende Produkt und den Verkauf bezieht. Terex gewährt keine anders vereinbarte oder stillschweigend implizierte Gewährleistung. Die aufgeführten Produkte und Serviceleistungen sind in den USA und zahlreichen anderen Ländern eingetragene Handelsmarken, Servicemarken oder Handelsnamen der Terex Corporation bzw. ihrer Tochterunternehmen. Terex, Genie, Xtra Capacity, Lift Power, Lift Guard, Lift Tools, Lift Connect und Tech Pro Link sind eingetragene Markenzeichen der Terex Corporation oder ihrer Tochtergesellschaften.