

Genie® Superlift Contractor® SLC™ -12, SLC-18 & SLC-24

Caratteristiche Tecniche

Modelli	SLC-12	SLC-18	SLC-24
Altezza di lavoro - forche standard (abbassate)	3,40 m	5,10 m	6,78 m
Altezza di lavoro - forche standard (sollevate)	3,94 m	5,64 m	7,32 m
Altezza di lavoro - forche regolabili (abbassate)	3,40 m	5,10 m	6,78 m
Altezza di lavoro - forche regolabili (sollevate)	3,94 m	5,64 m	7,32 m
Altezza di lavoro - braccio ⁽²⁾	3,70 m	5,41 m	7,10 m
A Altezza chiusa	2,18 m	2,18 m	2,18 m
B Lunghezza base standard - chiusa	0,86 m	0,86 m	0,86 m
C Lunghezza base standard - in uso	1,60 m	1,85 m	2,06 m
D Larghezza - chiusa ⁽¹⁾	0,80 m	0,80 m	0,80 m
Larghezza - con stabilizzatori abbassati	1,68 m	1,68 m	1,68 m
E Altezza da terra	5 cm	5 cm	5 cm
F Angolo di inclinazione carico	2,5° - 3° - 3,5° - 4,5°	2,5° - 3° - 3,5° - 4,5°	2,5° - 3° - 3,5° - 4,5°
G Altezza di carico minima	15 cm	15 cm	15 cm

Prestazioni

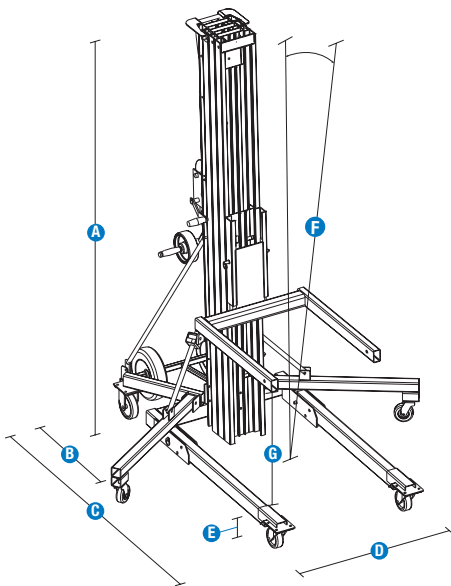
Portata max. con baricentro 36 cm	295 kg	295 kg	295 kg
Portata max. con baricentro 61 cm	193 kg	193 kg	193 kg
Portata max. con baricentro 107 cm	82 kg	73 kg	73 kg

Potenza

Media delle manovelle - per unità di lunghezza	41/ m	41/ m	41/ m
Verricello standard - carrello in movimento	41/ m	41/ m	41/ m
Verricello standard- colonna in movimento	18/ m	18/ m	18/ m

Peso⁽³⁾ e Pressione al suolo⁽⁴⁾

Peso	102 kg	139 kg	157 kg
------	--------	--------	--------



Accessori per la movimentazione del carico	Dimensioni	Peso
	METRIC	METRIC
Gruppo forche standard (lung./larg./prof) ⁽³⁾	71/58/6 cm	12 kg
Dimensione forca standard (ciascuna)	6/4 cm	—
Gruppo forche regolabili (lung./larg./prof) ⁽³⁾⁽⁴⁾	70/61-76/6 cm	24 kg
Dimensione forca regolabile (ciascuna)	7/4 cm	—
Prolunghe forche smontate (ciascuna) (lung./larg./prof) ^{(3) (4)}	76/5/8 cm	2 kg
Prolunghe forche montate (ciascuna) (lung./larg./prof) ^{(3) (4)}	64/5/8 cm	2 kg
Braccio(lung./larg./prof) ^{(3) (4)}	46,61,81,112/4/15 cm	18 kg
Piano di carico (lung./larg./prof) ^{(3) (4)}	67/58/6 cm	11 kg

(1) Dimensioni esterne

(2) Da usare solo con forche standard e regolabili.

(3) Misurato da terra alla parte più bassa del gancio

(4) Lunghezza/larghezza/profondità, dall'estremità del carrello e dall'esterno delle forche

Genie® Superlift Contractor® SLC™-12, SLC-18 & SLC-24

SKU: Modelli Disponibili

- SLC-12*
- **SLC18001C00002**: SLC-18 con set stabilizzatori
- **SLC24001C00003**: SLC-24 con set stabilizzatori

* Produzione su richiesta

Opzioni Disponibili		S	S+	Bt0
Telaio	Design resistente	✓	✓	✓
	Design compatto e portatile	✓	✓	✓
	Rapido allestimento, non richiede attrezzi	✓	✓	✓
	Set ruote per trasporto posteriore	✓	✓	✓
	Passa facilmente attraverso vani porta singoli	✓	✓	✓
	Set stabilizzatori (di serie su SLC-18, SLC-24, non disponibile su base larga)			○
Colonna	Freno colonna	✓	✓	✓
	Scivoli scorrevoli facilitano il carico e scarico	✓	✓	✓
	Verricello manuale a una velocità, blocca il carico in posizione	✓	✓	✓
	Sistema a colonna telescopica brevettato	✓	✓	✓
	Colonna telescopica robusta e leggera in alluminio	✓	✓	✓
	Blocco trasporto	✓	✓	✓
	Verricello a due velocità (non disponibile su SLC-12)			○
Cesta	Ruote anteriori girevoli antitraccia 10cm	✓	✓	✓
	Ruote girevoli posteriori 12cm con freni laterali	✓	✓	✓
Accessori	Forche in acciaio standard robuste	✓	○	○
	Forche di larghezza regolabile		○	○
	Braccio		○	○
	Prolunghe forche		○	○
	Piattaforma di carico		○	○
	Supporto per tubi (disponibile solo come ricambio)		○	○

- S Configurazione standard
- S+ Configurazione standard con opzioni
- Bt0 Configurazione personalizzata su richiesta
- ✓ Caratteristiche standard
- Opzioni



Veloce Installazione



Trasportabile su furgone



Accessori per la movimentazione dei materiali



Accessori Originali Genie⁽¹⁾

(1) Ulteriori accessori originali Genie disponibili su Parts.GenieLift.com.

Ci riserviamo il diritto di modificare le caratteristiche tecniche e i prezzi dei prodotti in ogni momento e senza obbligo di preavviso. Le fotografie e/o i disegni contenuti in questo documento sono destinati unicamente a scopi illustrativi. Per l'uso corretto delle attrezzature, consultare il manuale d'uso appropriato. L'inottemperanza delle istruzioni contenute nel Manuale dell'operatore durante l'uso del macchinario e altri comportamenti irresponsabili possono provocare gravi infortuni, anche mortali. L'unica garanzia applicabile ai nostri macchinari è la garanzia scritta standard applicabile al particolare prodotto e alla particolare vendita e Terex è esonerata dal fornire qualsiasi altra garanzia, esplicita o implicita. I prodotti e servizi elencati possono essere marchi di fabbrica, marchi di servizio o nomi commerciali di Terex Corporation, e/o delle rispettive società affiliate negli Stati Uniti d'America e in altre nazioni e tutti i diritti sono riservati. Terex, Genie, Xtra Capacity, Lift Power, Lift Guard, Lift Tools, Lift Connect e Tech Pro Link sono marchi registrati di Terex Corporation o delle sue filiali.