

Especificaciones

Modelos	ST-20	ST-25
Dimensiones		
▲ A Altura - replegada	2,2 m	2,2 m
▲ B Longitud - replegada	64 cm	64 cm
▲ C Ancho - replegada	56 cm	56 cm
▲ D Altura de carga, mínimo	15 cm	15 cm
▲ E Altura libre sobre el suelo – centro	5 cm	5 cm
Altura de trabajo - horquillas arriba	6,46 m	7,94 m
- horquillas abajo	5,94 m	7,42 m

Productividad

Capacidad de carga - centro carga 46 cm	363 kg	295 kg
Longitud - horquillas ajustables	70 cm	70 cm
Ancho - horquillas ajustables	29–76 cm	29–76 cm
Extensiones de horquillas separadas, cada una (L x A x A)	76/5/8 cm; 2 kg	76/5/8 cm; 2 kg
Extensiones de horquillas unidas, cada una (L x A x A)	64/5/8 cm; 2 kg	64/5/8 cm; 2 kg
Peso - horquillas ajustables	24 kg	24 kg
Estabilizadores	1,87 x 2,02 m	1,87 x 2,02 m
Ruedas de apoyo	ruedas de apoyo estándar	ruedas de apoyo estándar

Potencia

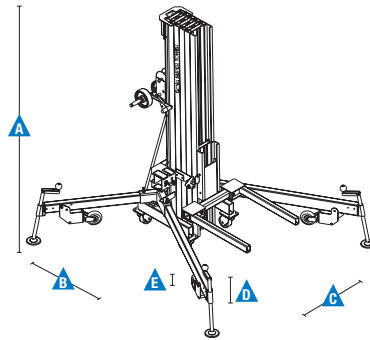
Manivelas: cabrestante estándar	27,8 giros/m	27,8 giros/m
---------------------------------	--------------	--------------

Peso

	230 kg	252 kg
--	--------	--------

Cumplimiento normativo:

Directiva de la UE: 2006/42/CE (maquinaria)



Características

Características estándar	Fácil configuración según sus necesidades	Opciones y accesorios
Dimensiones ST™-20 <ul style="list-style-type: none">• Altura de elevación de 6,46 m máximo• Hasta 363 kg de capacidad de carga ST-25 <ul style="list-style-type: none">• Altura de elevación de 7,94 m máximo• Hasta 295 kg de capacidad de carga	Opciones de horquilla y productividad <ul style="list-style-type: none">• Horquillas de ancho ajustable (estándar)• Plataforma de carga• Extensiones de horquillas Opciones de alimentación <ul style="list-style-type: none">• Cabrestante manual de una velocidad (estándar)• Cabrestante manual de dos velocidades⁽¹⁾ Base <ul style="list-style-type: none">• Base estándar Ruedas de apoyo <ul style="list-style-type: none">• Ruedas de apoyo estándar	Productividad <ul style="list-style-type: none">• Plataforma de carga• Extensiones de horquillas Potencia <ul style="list-style-type: none">• Cabrestante manual de dos velocidades⁽¹⁾
Productividad <ul style="list-style-type: none">• Se puede utilizar como una unidad única o dos o más juntas para dar soporte a estructuras• Acabado plano negro anodizado casi invisible• Diseño portátil y compacto• Construcción de aluminio ligero y duradero• Fácil instalación sin necesidad de herramientas• Horquillas de acero de larga duración• El cabestrante se bloquea cuando se suelta la manilla• Fácil transporte, sin base voluminosa• Mecanismo de sujeción para el transporte		
Potencia <ul style="list-style-type: none">• Cabrestante manual de una velocidad• Manilla de cabrestante reversible para un fácil almacenamiento		



⁽¹⁾ Solo en recambios

España y Portugal

Gaià, 31 - Pol. Ind. Pla d'en Coll, 08110 Montcada y Reixac, Barcelona, España Tel gratuito : + 34 900 808 110 Tel: + 34 93 572 50 90
Fax: + 34 93 572 50 91.

Visite www.genielift.com/es/about-genie/locations para ver nuestra lista de ubicaciones globales.

Fabricación y distribución en todo el mundo

Australia · Brasil · Caribe · América Central · China · Francia · Alemania · Italia · Japón · Corea · México · Rusia · Sudeste de Asia · Suecia · Emiratos Árabes Unidos · España y Portugal · Estados Unidos · Reino Unido

Las especificaciones de productos están sujetas a cambios sin previo aviso ni obligación por parte de Genie. Las fotografías y/o esquemas de este folleto sólo aparecen con fines ilustrativos. Si desea instrucciones sobre el correcto uso de este equipo, consulte el Manual del Operario. El incumplimiento de las instrucciones del manual del operario así como la actuación irresponsable de cualquier tipo por parte del operario pueden causar lesiones graves o la muerte. La única garantía aplicable y que sirve de referencia para los diferentes productos Genie es nuestra garantía contractual validada por nuestros servicios técnicos. No será válida ninguna otra garantía ni oral ni escrita. Los productos y servicios listados pueden ser marcas registradas, patentes, o nombres registrados de Terex Corporation y/o sus filiales en los EE.UU. y en numerosos otros países. Genie es una marca registrada de Terex South Dakota, Inc © 2019 Terex Corporation.

