

Genie® S®-65 XC™ & S-65 TraX™

Caratteristiche Tecniche

Modelli	S-65 XC & S-65 TraX
Altezza massima di lavoro ⁽¹⁾	21,81 m
Altezza massima di lavoro(TraX) ⁽¹⁾	21,86 m
Altezza piano calpestio	19,81 m
Altezza piano calpestio(TraX)	19,86 m
Sbraccio orizzontale di lavoro massimo	16,51 m
Sbraccio sotto livello del suolo	2,65 m
A Lunghezza piattaforma (2,4m/1,8m)	0,91 m/0,76 m
B Larghezza piattaforma (2,4m/1,8m)	2,44 m/1,83 m
C Altezza - a riposo (pneumatici)	2,81 m
C Altezza - a riposo (TraX)	2,87 m
D Lunghezza - a riposo (pneumatici)	9,76 m
D Lunghezza - a riposo (TraX)	9,76 m
D Lunghezza - trasporto (jib ripiegato)	7,80 m
E Larghezza (pneumatici)	2,49 m
E Larghezza (TraX)	2,48 m
F Interasse	2,49 m
G Altezza da terra - centro macchina (pneum.)	0,41 m
G Altezza da terra - centro macchina (TraX)	0,47 m
H Altezza sotto il contrappeso	1,17 m

Prestazioni

Portata massima - senza restrizioni	300 kg
Portata massima - con restrizioni	454 kg
Numero di occupanti in cesta (con restrizioni /senza restrizioni)	3/2
Rotazione della piattaforma	160°
Lunghezza jib	1,52 m
Rotazione verticale jib	133°
Rotazione della torretta	360°
Ingombro di coda	1,41 m
Velocità di traslazione - posizione ripiegata (pneum.)	4,8 km/h
Velocità di traslazione - posizione ripiegata (TraX)	3,7 km/h
Velocità di traslazione - posizione alzata (pneum.)	0,3 m/s
Velocità di traslazione - posizione alzata (TraX)	0,2 m/s
Pendenza superabile - posizione ripiegata ⁽²⁾	45%
Inclinazione permessa (longitudinale/trasversale)	7°/5°
Raggio sterzata - interno/esterno (pneum.)	3,20 m/5,40 m
Raggio sterzata - interno/esterno (TraX)	2,45 m/5,60 m
Pneumatici	355/55D625
TraX - 4 Cingoli indipendenti	TraX

Potenza

Alimentazione	Diesel
Capacità serbatoio idraulico	151 L
Capacità serbatoio carburante	132 L

Peso⁽³⁾ e Pressione al suolo⁽⁴⁾

Peso (pneumatici)	11.412 kg
Peso (TraX)	13.098 kg
Pressione di contatto pneumatico	620 kPa
Pressione di contatto cingolo	193 kPa
Pressione di carico al suolo (pneumatici)	14,55 kPa
Pressione di carico al suolo (TraX)	4,82 kPa

Livello sonoro e vibrazioni

Livello pressione sonora (comandi a terra)	85 dBA
Livello pressione sonora (comandi in piattaforma)	75 dBA
Vibrazioni	< 2,5 m/s ²

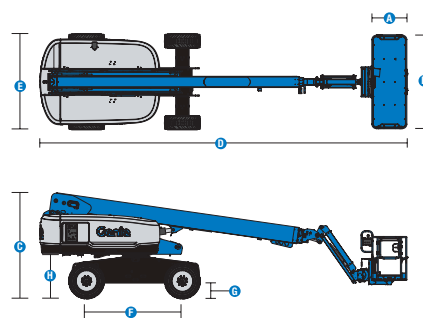
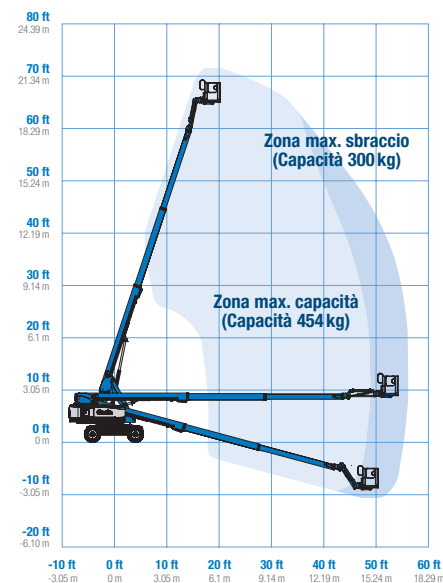
(1) L'altezza di lavoro espressa in metri equivale al piano di calpestio più 2 metri. Nei modelli per U.S.A., l'altezza di lavoro equivale al piano di calpestio più 6 piedi.

(2) Grado d'inclinazione massima ammessa su pendenza. Può variare in funzione delle opzioni e della configurazione della macchina. Consultare il manuale d'uso per i dettagli.

(3) Il peso fa riferimento alla configurazione standard e può variare in funzione delle opzioni e della normativa in vigore nel paese di consegna della macchina.

(4) Le informazioni sul carico a pavimento sono approssimative e possono variare a seconda delle opzioni e delle configurazioni della macchina. Devono sempre essere utilizzate in concomitanza con adeguate misure di sicurezza.

Diagramma di carico S-65 XC/S-65 TraX



Genie® S®-65 XC™ & S-65 TraX™

SKU: Modelli Disponibili

- **S65XC001CV0005:** S-65 XC, 110V, 4WD
- **S65XC001CV0008:** S-65 XC, 110V, Lift Power 3kW, 4WD
- S-65 XC, Stage IIIA, 4WD (110V)*

* Produzione su richiesta

SKU: Modelli Disponibili

- **S65XC001CV0004:** S-65 XC, 220V, 4WD
- **S65XC001CV0007:** S-65 XC, 220V, Lift Power 3kW, 4WD
- **S65XC001CV0051:** S-65 XC, Stage IIIA, 220V, 4WD
- S-65 XC, Stage V, TraX, 60 hp, Deutz Turbo Diesel*

Opzioni Disponibili		S	S+	Bt0
Aliment.	48 HP, 36kW, Deutz D2011, Diesel, T4i/Stage IIIA			○
	49 HP, 36kW, Deutz TD2.2L, Turbo Diesel, Stage V	✓	✓	✓
	60 HP, 45kW, Deutz TD2.2L, Turbo Diesel, Stage V (solo TraX)			○
	Kit climi freddi		○	○
	Marmitta catalitica diesel (T4i/Stage IIIA)			○
	Dispositivo con valvola antideflagrazione			○
	Protezione anti-rivviamento motore	✓	✓	✓
	Spegnimento automatico motore in caso di avaria	✓	✓	✓
	Candeletta di preriscaldam. cilindro (solo Diesel)	✓	✓	✓
	Cesta	Cesta 1,83m, ingresso su due lati, incl. cancelletto pivotante laterale		
Cesta 2,44m, ingresso su tre lati, incl. cancelletto pivotante laterale		✓	✓	✓
Alimentazione elettrica in cesta senza differenziale		✓	✓	✓
Alimentazione elettrica in cesta con differenziale			○	○
Joystick a doppio asse per comando sterzata				○
Pulsante di sterzata su joystick		✓	✓	✓
Predisposizione impianto aria compressa in cesta				○
Sportello quadro comandi			○	○
Rete di protezione ad altezza integrale Lift Guard				○
Rete di protezione a media altezza Lift Guard				○
Kit luci: 2 luci di guida su chassis, 2 luci di lavoro su cesta				○
Parapetto superiore ausiliario su cesta				○
Generatore AC Lift Power 3kW, 110V/50Hz				○
Generatore AC Lift Power 3kW, 220V/50Hz				○
Portata doppia 300kg/454kg con controllo automatico dell'area di carico		✓	✓	✓
Sistema di abilitazione alla traslazione		✓	✓	✓
Clacson		✓	✓	✓
Allarme a contatto Lift Guard		✓	✓	✓
Vano per attrezzi Lift Tools		✓	✓	✓
Sistema di controllo del carico in piattaforma		✓	✓	✓
Comandi proporzionali	✓	✓	✓	
Cesta autolivellante	✓	✓	✓	
Telaio	Sistema di telematica Lift Connect		○	○
	Pronto per sistema di telematica	✓	✓	✓
	Lift Connect con upgrade Access Manager		○	○
	Olio idraulico biodegradabile Eco32		○	○
	Pneumatici fuoristrada, riempiti a schiuma	✓	✓	✓
	Pneumatici fuoristrada, riempiti a schiuma, antitraccia			○
	Sistema a quattro cingoli TraX			○
	Kit ambiente ostile deluxe			○
	Kit ambiente ostile			○
	Funzione di blocco traslazione in pendenza	✓	✓	✓
	Funzione di blocco sollevamento braccio e traslazione in pendenza		○	○
	Motori integrati nelle ruote, 2 marce	✓	✓	✓
	Assale oscillante attivo	✓	✓	✓
	Kit allarme: include girofaro lampeggiante e allarme traslazione	✓	✓	✓
	Allarme discesa, ribaltamento, traslazione	✓	✓	✓
	Sistema a due batterie	✓	✓	✓
	Contaore	✓	✓	✓
	Radiatore olio idraulico	✓	✓	✓
Trazione positiva	✓	✓	✓	
Connettore Tech Pro Link	✓	✓	✓	

Dispositivo con valvola antideflagrazione solo su motore Stage V

- S Configurazione standard
- S+ Configurazione standard con opzioni
- Bt0 Configurazione personalizzata su richiesta
- ✓ Caratteristiche standard
- Opzioni



Xtra Capacity



Potente su terreni in pendenza



Lift Power



Accessori Originali Genie⁽¹⁾

- Accessori per la produttività Lift Tools
- Sistema di telematica Lift Connect
- Strumento di diagnostica Tech Pro

(1) Ulteriori accessori originali Genie disponibili su Parts.GenieLift.com.

Ci riserviamo il diritto di modificare le caratteristiche tecniche e i prezzi dei prodotti in ogni momento e senza obbligo di preavviso. Le fotografie e/o i disegni contenuti in questo documento sono destinati unicamente a scopi illustrativi. Per l'uso corretto delle attrezzature, consultare il manuale d'uso appropriato. L'inottemperanza delle istruzioni contenute nel Manuale dell'operatore durante l'uso del macchinario e altri comportamenti irresponsabili possono provocare gravi infortuni, anche mortali. L'unica garanzia applicabile ai nostri macchinari è la garanzia scritta standard applicabile al particolare prodotto e alla particolare vendita e Terex è esonerata dal fornire qualsiasi altra garanzia, esplicita o implicita. I prodotti e servizi elencati possono essere marchi di fabbrica, marchi di servizio o nomi commerciali di Terex Corporation, e/o delle rispettive società affiliate negli Stati Uniti d'America e in altre nazioni e tutti i diritti sono riservati. Terex, Genie, Quality By Design, Xtra Capacity, Lift Power, Lift Guard, Lift Tools, Lift Connect e Tech Pro Link sono marchi registrati di Terex Corporation o delle sue filiali.