

Especificaciones

| Modelo | TZ-50 |
|--------|-------|
|--------|-------|

Dimensiones

| | |
|---|---------|
| Altura de trabajo* (máx) | 17,09 m |
| Altura de la plataforma (máx) | 15,09 m |
| Altura de entrada | 0,51 m |
| Alcance horizontal | 8,89 m |
| Alcance horizontal – estabilizadores | 7,04 m |
| Altura de la articulación del brazo | 6,71 m |
| A Longitud de plataforma | 0,68 m |
| B Ancho de plataforma | 1,12 m |
| C Altura - replegada | 2 m |
| D Longitud - replegada | 7,16 m |
| E Ancho - replegada | 1,68 m |
| F Altura libre sobre el suelo – centro | 0,25 m |
| G Longitud - estabilizador | 4,37 m |
| H Ancho - estabilizador | 4,37 m |

Productividad

| | |
|--|-------------------------------|
| Capacidad de carga - estándar | 200 kg |
| Capacidad de carga - cesta giratoria | 200 kg |
| Plumín | 1,25 m |
| Rotación del plumín | 135° |
| Nivelación automática de la cesta | 2,5° estándar |
| Rotación de la cesta opcional | 160° hidráulica |
| Cableado AC en la cesta | estándar |
| Rotación de la torreta | 359° discontinuo |
| Capacidad de nivelación estabilizadores | 10° |
| Velocidad de desplazamiento (con kit traslación) | 1,37 km/h |
| Pendiente superable** | 20% |
| Velocidad de remolque*** | 97 km/h |
| Peso sobre timón - CE*** | 100 kg |
| Frenos de estacionamiento y remolque | estándar |
| Controles | sistema de velocidad variable |
| Tamaño del neumático | 215 R14C |
| Enganche | 5,08 cm estándar |

Potencia

| | |
|---------------------------------------|----------------------------------|
| Alimentación - estándar | 24V DC (4 Baterías de 6V 225 Ah) |
| Alimentación - con kit de traslación | 24V DC (4 Baterías de 6V 244 Ah) |
| Alimentación - opción | Híbrido DC/Gasolina Honda 4,1 kW |
| Capacidad del depósito de combustible | 3,6 L |
| Capacidad del depósito hidráulico | 18 L |
| Capacidad del sistema hidráulico | 30 L |

Niveles de ruido y vibración

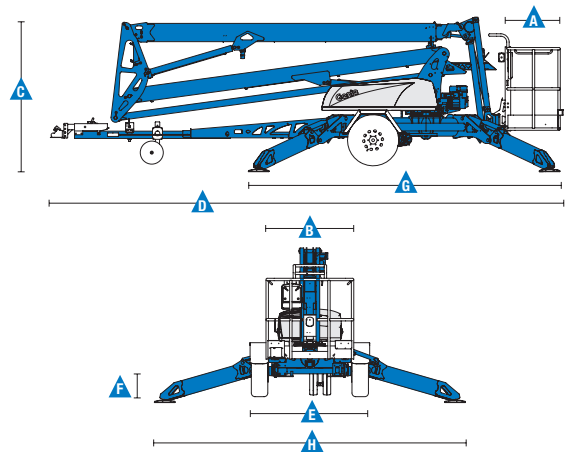
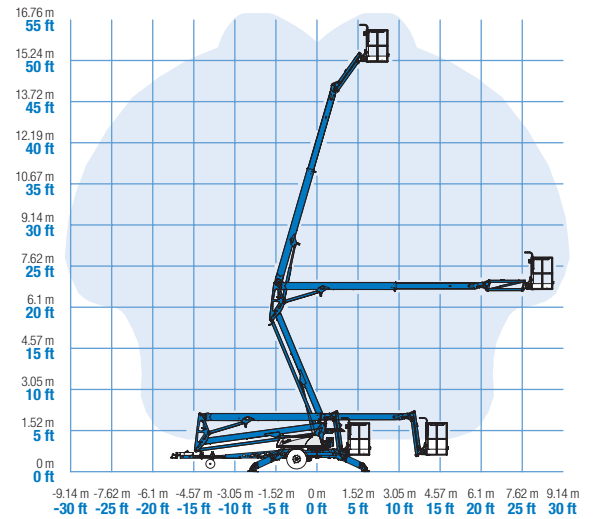
| | |
|--------------------------------------|-----------------------|
| Nivel de presión sonora (suelo) | <70 dBA |
| Nivel de presión sonora (plataforma) | <70 dBA |
| Vibración | <2,5 m/s ² |

Peso***

| | |
|--|--------------|
| Modelo básico | 2 025 kg |
| Variaciones de peso en relación a las opciones principales | |
| Rotación de la plataforma: | añadir 10kg |
| Kit traslación: | añadir 105kg |
| Enganche para bicicletas: | añadir 15kg |
| Rueda de repuesto completa: | añadir 27kg |
| Motor híbrido: | añadir 45kg |

Cumplimiento normativo: Directiva de la UE: 2006/42/EC - Maquinaria (estándar armonizado EN280:2013); 2004/108/EC Compatibilidad electromagnética); 2006/95/EC (Baja Tensión); 2000/14/EC (Ruido exterior)

Diagrama de trabajo TZ-50



* Altura de trabajo = Altura de la plataforma + 2 m

** La pendiente superable es aplicable al trabajo en pendientes. Consultar en el manual del operario la clasificación de las pendientes.

*** Variará en función de las opciones y de la normativa del país.

Características

| Características estándar | Fácil configuración según sus necesidades | Opciones y accesorios |
|---|---|---|
| <p>Dimensiones</p> <ul style="list-style-type: none"> • Altura de trabajo 17,09 m • Alcance horizontal de 8,89 m • Hasta 227 kg de capacidad de carga <p>Productividad</p> <ul style="list-style-type: none"> • Líder en diagrama de funcionamiento • Plumín de extensión • Plataforma con nivelación automática • Plumín de 1,25 m con rotación de 135° • Cableado AC a plataforma • Estabilizadores hidráulicos • Sistema de nivelación automática a 10° • Elevación posible sólo cuando los estabilizadores están en el suelo • Freno de estacionamiento mecánico • Frenos de remolque hidráulicos • Bombeo auxiliar • Bola de enganche 5,08 cm • Combinación palanca con bloqueo de enganche • Ruedecillas dobles • 359° de rotación discontinua de la torreta • Baterías de acceso fácil • Contador horario • Sensor / alarma de inclinación • Alojamiento para horquillas de carretera • Indicador LED confirma el despliegue correcto de los estabilizadores • Freno de Ruedas • Rueda de Repuesto • Indicador de carga de las baterías • Escalera • Sensor de sobrecarga – cumple la normativa • Telemático <p>Potencia</p> <ul style="list-style-type: none"> • Alimentación 24V DC (4 Baterías de 6V 225 Ah) | <p>Tipos de cesta</p> <ul style="list-style-type: none"> • Cesta de aluminio 0,68 x 1,12 m • Con rotación hidráulica de 160° ⁽¹⁾ <p>Opciones de alimentación</p> <ul style="list-style-type: none"> • Alimentación 24V DC • Híbrido Honda 4,1 kW Sistema de recarga de 45 amp <p>Tracción</p> <ul style="list-style-type: none"> • Opción kit de traslación <p>Enganche</p> <ul style="list-style-type: none"> • Bola de enganche 5,08 cm <p>Neumáticos</p> <ul style="list-style-type: none"> • Neumáticos 215 R14C | <p>Productividad</p> <ul style="list-style-type: none"> • Alimentación eléctrica 220 V en la cesta (incluye macho y hembra/ cortacircuitos como opción) • Track & Trace ⁽²⁾ (GPS para conocer ubicación de la máquina e información sobre el funcionamiento) • Termóstato de baja temperatura • Opción baterías de alta capacidad, 244 Ah • Placas para estabilizadores para evitar marcar el suelo • Enganche para bicicletas ⁽³⁾ • Bocina • Luz intermitente • Compartimiento para lámparas fluorescentes • Bandeja de herramientas <p>Potencia</p> <ul style="list-style-type: none"> • Híbrido Honda 4,1 kW con opción de sistema de recarga de 45 amp |



⁽¹⁾ Opción solo instalada en fábrica
⁽²⁾ Incluye una primera suscripción de 2 años
⁽³⁾ Obligatorio en Francia, Dinamarca, Países Bajos

España y Portugal

Gaià, 31 - Pol. Ind. Pla d'en Coll, 08110 Montcada y Reixac, Barcelona, España Tel gratuito : + 34 900 808 110 Tel: + 34 93 572 50 90
 Fax: + 34 93 572 50 91.

Visite www.genielift.com/es/about-genie/locations para ver nuestra lista de ubicaciones globales.

Fabricación y distribución en todo el mundo

Australia · Brasil · Caribe · América Central · China · Francia · Alemania · Italia · Japón · Corea · México · Rusia · Sudeste de Asia · Suecia · Emiratos Árabes Unidos · España y Portugal · Estados Unidos · Reino Unido

Las especificaciones de productos están sujetas a cambios sin previo aviso ni obligación por parte de Genie. Las fotografías y/o esquemas de este folleto sólo aparecen con fines ilustrativos. Si desea instrucciones sobre el correcto uso de este equipo, consulte el Manual del Operario. El incumplimiento de las instrucciones del manual del operario así como la actuación irresponsable de cualquier tipo por parte del operario pueden causar lesiones graves o la muerte. La única garantía aplicable y que sirve de referencia para los diferentes productos Genie es nuestra garantía contractual validada por nuestros servicios técnicos. No será válida ninguna otra garantía ni oral ni escrita. Los productos y servicios listados pueden ser marcas registradas, patentes, o nombres registrados de Terex Corporation y/o sus filiales en los EE.UU. y en numerosos otros países. Genie es una marca registrada de Terex South Dakota, Inc © 2019 Terex Corporation.

