

Genie® GR-12, GR-15 & GR-20

Spécifications

Modèles	GR-12	GR-15	GR-20
Hauteur de travail max. - intérieur ⁽¹⁾	5,45 m	6,47 m	8,02 m
Hauteur de travail max. - extérieur ⁽¹⁾	4,80 m	5,40 m	6,70 m
Hauteur plancher max. - intérieur	3,45 m	4,47 m	6,02 m
Hauteur plancher max. - extérieur	2,80 m	3,40 m	4,70 m
A B Dimensions panier (longueur x largeur) - standard repliée	0,89×0,75 m	0,89×0,75 m	0,89×0,75 m
Dimensions panier (longueur x largeur) - standard déployée	1,4×0,75 m	1,4×0,75 m	1,4×0,75 m
C Hauteur - repliée	1,78 m	1,78 m	1,98 m
D Longueur - repliée	1,35 m	1,35 m	1,35 m
E Largeur	0,75 m	0,75 m	0,80 m
F Garde au sol (centre machine)	6 cm	6 cm	6 cm

Productivité

Nombre de personnes dans le panier (int./ext.)	1/1	1/1	1/1
Capacité de charge	227 kg	227 kg	159 kg
Capacité de charge - extension de plateforme déployée	113 kg	113 kg	113 kg
Vitesse de translation - position repliée	4,0 km/h	4,0 km/h	4,0 km/h
Vitesse de translation - position déployée	0,8 km/h	0,8 km/h	0,8 km/h
Aptitude en pente ⁽²⁾	30 %	30 %	30 %
Rayon de braquage - intérieur	0 cm	0 cm	0 cm
Rayon de braquage - extérieur	1,32 m	1,32 m	1,32 m
Vitesse de montée/descente	20/18 sec	21/19 sec	24/21 sec
Commandes proportionnelles	24V DC	24V DC	24V DC
Pneus non marquants	25×8×20 cm	25×8×20 cm	25×8×20 cm
Dévers admissible (longitudinal/transversal)	3° / 1,5°	3° / 1,5°	3° / 1,5°

Alimentation

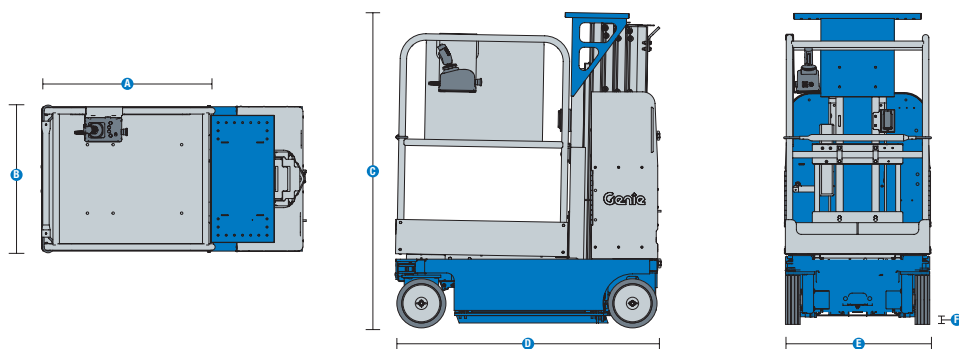
Alimentation	24V (4×6V 225Ah)	24V (4×6V 225Ah)	24V (4×6V 225Ah)
Volume du réservoir hydraulique	8,33L	8,33L	8,33L

Poids⁽³⁾ et Pressions au Sol⁽⁴⁾

Poids	763 kg	988 kg	1 140 kg
Charge maximale du pneu	308 kg	327 kg	395 kg
Pression maximale de contact des pneus	721,3 kPa	763,7 Kpa	922,8 Kpa
Pression au sol occupé	9,6 kPa	12,1 kPa	12,0 kPa

Émissions sonores et niveau de vibration

Niveau de pression acoustique (au sol)	< 70 dBA	< 70 dBA	< 70 dBA
Niveau de pression acoustique (au panier)	< 70 dBA	< 70 dBA	< 70 dBA
Vibrations	< 2,5 m/s ²	< 2,5 m/s ²	< 2,5 m/s ²



(1) Hauteur de travail = Hauteur de plancher + 2 m. Les États-Unis ajoutent 6 pieds à la hauteur de plancher.

(2) L'aptitude en pente indique la capacité à gravir des pentes et peut changer en fonction des options et de la configuration des machines. Se référer au Manuel de l'Opérateur pour le degré des pentes autorisé.

(3) Le poids de la machine se réfère à la configuration standard et peut varier en fonction des options et des normes des pays où la machine est livrée.

(4) Les informations relatives à la charge au sol sont approximatives et peuvent varier en fonction des options et de la configurations des machines. Elles ne doivent être utilisées qu'avec des conditions de sécurité adéquates.

Genie® GR-12, GR-15 & GR-20

SKU: Modèles Standards Disponibles

- GR-12*
- **GR150001CE0003:** GR-15, 220V
- **GR200001CE0005:** GR-20, 220V

* Configuration personnalisée

SKU: Modèles Standards Disponibles

- GR-12*
- **GR150001CE0001:** GR-15, 110V
- **GR200001CE0006:** GR-20, 110V

Options Disponibles		S	S+	Bt0
Alimentation	Batteries FLA standard	✓	✓	✓
	Batteries AGM sans entretien			○
	110V/50Hz			○
	220V/50Hz			○
Panier	Prises sans disjoncteur	✓	✓	✓
	Panier en aluminium standard avec entrée à guillotine	✓	✓	✓
	Panier en aluminium avec extension et entrée à guillotine			○
	Extension du panier avec portillon			○
	Klaxon		○	○
	Plateau de travail Lift Tools		○	○
	Alimentation AC dans le panier	✓	✓	✓
	Descente de secours manuelle	✓	✓	✓
	Barre de protection pupitre haut	✓	✓	✓
	Capteur de surcharge	✓	✓	✓
	Levage proportionnel	✓	✓	✓
	Commandes Genie Smart Link avec contrôle double-zone	✓	✓	✓
Chassis	Lift Connect solution télématique		○	○
	Lift Connect avec Access Manager - mise à niveau		○	○
	Huile hydraulique biodégradable Eco32		○	○
	Utilisation interrompue pendant la charge		○	○
	Alarme Bruit Blanc Lift Guard		○	○
	Alarme de descente, dévers et déplacement	✓	✓	✓
	Feux à éclats LED	✓	✓	✓
	Freins multi-disques sur deux roues	✓	✓	✓
	Capots arrière en ABS pour un accès simplifié	✓	✓	✓
	Compteur d'heures	✓	✓	✓
	Desserrage hydraulique des freins	✓	✓	✓
	Larges poches latérales pour chariots élévateurs	✓	✓	✓
	Diagnostic embarqué avec indicateur de batteries	✓	✓	✓
	Points de fixation pour treuils	✓	✓	✓
	Protection anti-nids de poule	✓	✓	✓
	Pneus non marquants à bandage plein	✓	✓	✓
	Outil de diagnostic Tech Pro	✓	✓	✓
Points d'ancrage pour levage	✓	✓	✓	

- S Configuration standard
- S+ Configuration standard avec options
- Bt0 Configuration personnalisée
- ✓ Caractéristiques standard
- Options



Rayon de braquage intérieur nul



Accès étroit



Entrée rabaissée



Accessoires de marque Genie⁽¹⁾

- Outils de productivité Lift Tools
- Extension d'abonnement télématique Lift Connect
- Outil de diagnostic Tech Pro Link

(1) Autres accessoires disponibles via les Pièces Genie.

Les caractéristiques des produits et leurs prix sont susceptibles d'être modifiés sans préavis ni engagement. Les photos et/ou schémas qui illustrent cette brochure sont donnés à titre d'exemple. Il est impératif de consulter le manuel de l'opérateur pour toute instruction relative à l'utilisation correcte de cet équipement. Le non respect des instructions figurant dans le manuel de l'opérateur lors de l'utilisation de cet équipement, ou tout autre comportement irresponsable, peuvent entraîner des blessures graves voire mortelles. La seule garantie applicable et servant de référence pour les différents produits est notre garantie contractuelle validée par nos services techniques. Aucune autre garantie orale ou écrite ne sera valable. Les produits et services listés peuvent être des marques déposées, des brevets, ou des noms déposés de Terex Corporation et/ou leurs filiales aux U.S.A. et dans beaucoup d'autres pays. Terex, Genie, Quality By Design, Xtra Capacity, Lift Power, Lift Guard, Lift Tools, Lift Connect et Tech Pro Link sont des marques appartenant à Terex Corporation ou à ses filiales.