

Genie® GR-12, GR-15 & GR-20

Spécifications

| Modèles | GR-12 | GR-15 | GR-20 |
|--|-------------|-------------|-------------|
| Hauteur de travail max. - intérieur ⁽¹⁾ | 5,45 m | 6,47 m | 8,02 m |
| Hauteur de travail max. - extérieur ⁽¹⁾ | 4,80 m | 5,40 m | 6,70 m |
| Hauteur plancher max. - intérieur | 3,45 m | 4,47 m | 6,02 m |
| Hauteur plancher max. - extérieur | 2,80 m | 3,40 m | 4,70 m |
| A B Dimensions panier (longueur x largeur) - standard repliée | 0,89×0,75 m | 0,89×0,75 m | 0,89×0,75 m |
| Dimensions panier (longueur x largeur) - standard déployée | 1,4×0,75 m | 1,4×0,75 m | 1,4×0,75 m |
| C Hauteur - repliée | 1,78 m | 1,78 m | 1,98 m |
| D Longueur - repliée | 1,35 m | 1,35 m | 1,35 m |
| E Largeur | 0,75 m | 0,75 m | 0,80 m |
| F Garde au sol (centre machine) | 6 cm | 6 cm | 6 cm |

Productivité

| | | | |
|---|------------|------------|------------|
| Nombre de personnes dans le panier (int./ext.) | 1/1 | 1/1 | 1/1 |
| Capacité de charge | 227 kg | 227 kg | 159 kg |
| Capacité de charge - extension de plateforme déployée | 113 kg | 113 kg | 113 kg |
| Vitesse de translation - position repliée | 4,0 km/h | 4,0 km/h | 4,0 km/h |
| Vitesse de translation - position déployée | 0,8 km/h | 0,8 km/h | 0,8 km/h |
| Aptitude en pente ⁽²⁾ | 30 % | 30 % | 30 % |
| Rayon de braquage - intérieur | 0 cm | 0 cm | 0 cm |
| Rayon de braquage - extérieur | 1,32 m | 1,32 m | 1,32 m |
| Vitesse de montée/descente | 20/18 sec | 21/19 sec | 24/21 sec |
| Commandes proportionnelles | 24V DC | 24V DC | 24V DC |
| Pneus non marquants | 25×8×20 cm | 25×8×20 cm | 25×8×20 cm |
| Dévers admissible (longitudinal/transversal) | 3° / 1,5° | 3° / 1,5° | 3° / 1,5° |

Alimentation

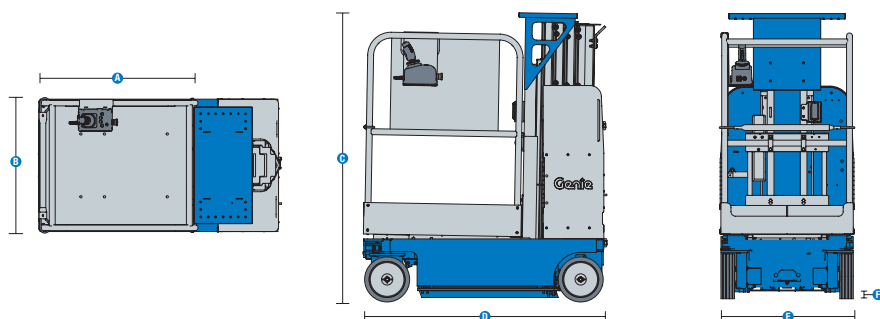
| | | | |
|---------------------------------|---------------------|---------------------|---------------------|
| Alimentation | 24V (4×6V 225Ah) | 24V (4×6V 225Ah) | 24V (4×6V 225Ah) |
| Volume du réservoir hydraulique | 8,33L | 8,33L | 8,33L |

Poids⁽³⁾ et Pressions au Sol⁽⁴⁾

| | | | |
|--|-----------|-----------|-----------|
| Poids | 763 kg | 988 kg | 1 140 kg |
| Charge maximale du pneu | 308 kg | 327 kg | 395 kg |
| Pression maximale de contact des pneus | 721,3 KPa | 763,7 Kpa | 922,8 Kpa |
| Pression au sol occupé | 9,6 kPa | 12,1 kPa | 12,0 kPa |

Émissions sonores et niveau de vibration

| | | | |
|---|------------------------|------------------------|------------------------|
| Niveau de pression acoustique (au sol) | < 70 dBA | < 70 dBA | < 70 dBA |
| Niveau de pression acoustique (au panier) | < 70 dBA | < 70 dBA | < 70 dBA |
| Vibrations | < 2,5 m/s ² | < 2,5 m/s ² | < 2,5 m/s ² |



(1) Hauteur de travail = Hauteur de plancher + 2 m. Les États-Unis ajoutent 6 pieds à la hauteur de plancher.

(2) L'aptitude en pente indique la capacité à gravir des pentes et peut changer en fonction des options et de la configuration des machines. Se référer au Manuel de l'Opérateur pour le degré des pentes autorisé.

(3) Le poids de la machine se réfère à la configuration standard et peut varier en fonction des options et des normes des pays où la machine est livrée.

(4) Les informations relatives à la charge au sol sont approximatives et peuvent varier en fonction des options et de la configurations des machines. Elles ne doivent être utilisées qu'avec des conditions de sécurité adéquates.

Genie® GR-12, GR-15 & GR-20

SKU: Modèles Standards Disponibles

- GR-12, CE, 110V, panier avec extension et portillon*
- GR150001CE0003:** GR-15, CE, 220V, panier avec extension et portillon
- GR200001CE0005:** GR-20, CE, 220V, panier avec extension et portillon

* Configuration personnalisée

SKU: Modèles Standards Disponibles

- GR-12, CE, 220V, panier avec extension et portillon*
- GR150001CE0001:** GR-15, CE, 110V, panier avec extension et portillon
- GR200001CE0006:** GR-20, CE, 110V, panier avec extension et portillon

| Options Disponibles | | S | S+ | Bt0 |
|-------------------------------------|---|---|----|-----|
| Alimentation | Batteries FLA standard | ✓ | ✓ | ✓ |
| | Batteries AGM sans entretien | | | ○ |
| | 110V/50Hz | | | ○ |
| | 220V/50Hz | | | ○ |
| Panier | Prises sans disjoncteur | ✓ | ✓ | ✓ |
| | Panier en aluminium standard avec entrée à guillotine | | | ○ |
| | Panier en aluminium avec extension et entrée à guillotine | | | ○ |
| | Extension du panier avec portillon | ✓ | ✓ | ✓ |
| | Klaxon | | ○ | ○ |
| | Plateau de travail Lift Tools | | ○ | ○ |
| | Alimentation AC dans le panier | ✓ | ✓ | ✓ |
| | Descente de secours manuelle | ✓ | ✓ | ✓ |
| | Barre de protection pupitre haut | ✓ | ✓ | ✓ |
| | Capteur de surcharge | ✓ | ✓ | ✓ |
| | Levage proportionnel | ✓ | ✓ | ✓ |
| | Commandes Genie Smart Link avec contrôle double-zone | ✓ | ✓ | ✓ |
| Chassis | Lift Connect solution télématique | | ○ | ○ |
| | Lift Connect avec Access Manager - mise à niveau | | ○ | ○ |
| | Huile hydraulique biodégradable Eco32 | | ○ | ○ |
| | Utilisation interrompue pendant la charge | | ○ | ○ |
| | Alarme Bruit Blanc Lift Guard | | ○ | ○ |
| | Alarme de descente, dévers et déplacement | ✓ | ✓ | ✓ |
| | Feux à éclats LED | ✓ | ✓ | ✓ |
| | Freins multi-disques sur deux roues | ✓ | ✓ | ✓ |
| | Capots arrière en ABS pour un accès simplifié | ✓ | ✓ | ✓ |
| | Compteur d'heures | ✓ | ✓ | ✓ |
| | Desserrage hydraulique des freins | ✓ | ✓ | ✓ |
| | Larges poches latérales pour chariots élévateurs | ✓ | ✓ | ✓ |
| | Diagnostic embarqué avec indicateur de batteries | ✓ | ✓ | ✓ |
| | Points de fixation pour treuils | ✓ | ✓ | ✓ |
| | Protection anti-nids de poule | ✓ | ✓ | ✓ |
| Pneus non marquants à bandage plein | ✓ | ✓ | ✓ | |
| Outil de diagnostic Tech Pro | ✓ | ✓ | ✓ | |
| Points d'ancrage pour levage | ✓ | ✓ | ✓ | |

- S** Configuration standard
- S+** Configuration standard avec options
- Bt0** Configuration personnalisée
- ✓ Caractéristiques standard
- Options



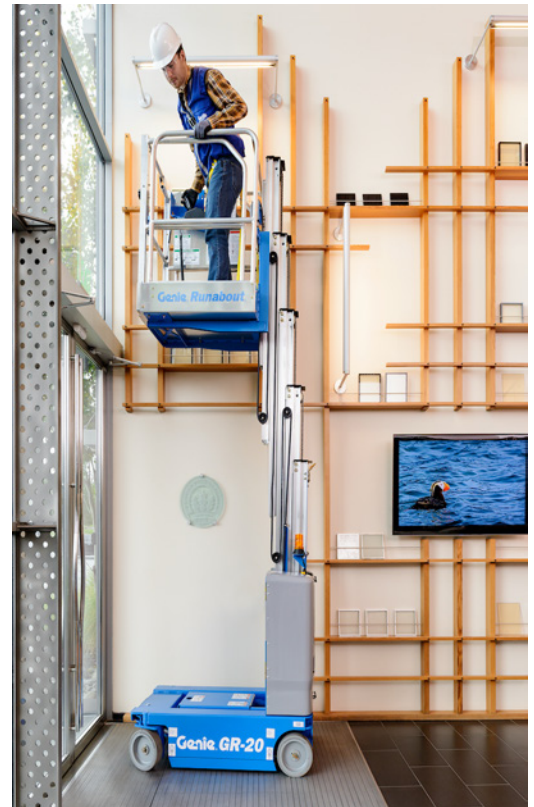
Rayon de braquage intérieur nul



Accès étroit



Entrée rabaissée



Accessoires de marque Genie⁽¹⁾

- Outils de productivité Lift Tools
- Extension d'abonnement télématique Lift Connect
- Outil de diagnostic Tech Pro Link

(1) Autres accessoires disponibles via les Pièces Genie.

Les caractéristiques des produits et leurs prix sont susceptibles d'être modifiés sans préavis ni engagement. Les photos et/ou schémas qui illustrent cette brochure sont donnés à titre d'exemple. Il est impératif de consulter le manuel de l'opérateur pour toute instruction relative à l'utilisation correcte de cet équipement. Le non respect des instructions figurant dans le manuel de l'opérateur lors de l'utilisation de cet équipement, ou tout autre comportement irresponsable, peuvent entraîner des blessures graves voire mortelles. La seule garantie applicable et servant de référence pour les différents produits est notre garantie contractuelle validée par nos services techniques. Aucune autre garantie orale ou écrite ne sera valable. Les produits et services listés peuvent être des marques déposées, des brevets, ou des noms déposés de Terex Corporation et/ou leurs filiales aux U.S.A. et dans beaucoup d'autres pays. Terex, Genie, Quality By Design, Xtra Capacity, Lift Power, Lift Guard, Lift Tools, Lift Connect et Tech Pro Link sont des marques appartenant à Terex Corporation ou à ses filiales.