

Genie® GR-12, GR-15 & GR-20

Caratteristiche Tecniche

Modelli	GR-12	GR-15	GR-20
Altezza massima di lavoro - in interni ⁽¹⁾	5,45 m	6,47 m	8,02 m
Altezza massima di lavoro - in esterni ⁽¹⁾	4,80 m	5,40 m	6,70 m
Altezza massima piattaforma - in interni	3,45 m	4,47 m	6,02 m
Altezza massima piattaforma - in esterni	2,80 m	3,40 m	4,70 m
A B Dimensioni della cesta (lunghezza x larghezza) - standard retratta	0,89×0,75 m	0,89×0,75 m	0,89×0,75 m
Dimensioni della cesta (lunghezza x larghezza) - standard estesa	1,4×0,75 m	1,4×0,75 m	1,4×0,75 m
C Altezza - a riposo	1,78 m	1,78 m	1,98 m
D Lunghezza- a riposo	1,35 m	1,35 m	1,35 m
E Larghezza	0,75 m	0,75 m	0,80 m
F Altezza min da terra (da terra al centro)	6 cm	6 cm	6 cm

Prestazioni

Occupazione massima (in interni/esterni)	1/1	1/1	1/1
Portata massima	227 kg	227 kg	159 kg
Portata - pianale estensibile esteso	113 kg	113 kg	113 kg
Velocità di traslazione - chiusa	4,0 km/h	4,0 km/h	4,0 km/h
Velocità di traslazione - sollevata	0,8 km/h	0,8 km/h	0,8 km/h
Pendenza superabile ⁽²⁾	30 %	30 %	30 %
Raggio sterzata - interno	0 cm	0 cm	0 cm
Raggio sterzata - esterno	1,32 m	1,32 m	1,32 m
Velocità sollevamento - salita/discesa	20/18 sec	21/19 sec	24/21 sec
Controlli - proporzionali	24V DC	24V DC	24V DC
Pneumatici solidi - antitraccia	25×8×20 cm	25×8×20 cm	25×8×20 cm
Inclinazione permessa (longitudinale/trasversale)	3°/1,5°	3°/1,5°	3°/1,5°

Potenza

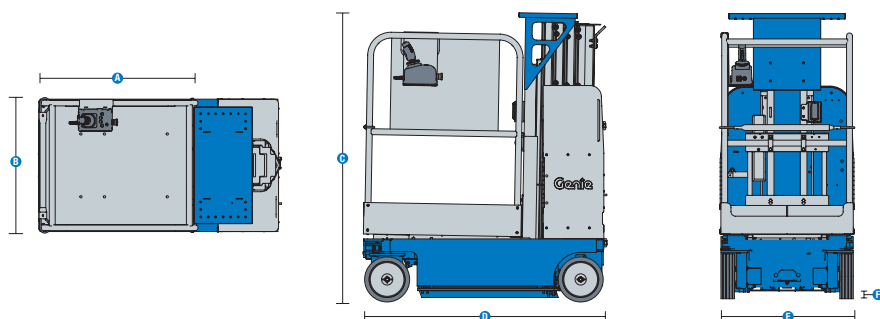
Alimentazione	24V (4×6V 225Ah)	24V (4×6V 225Ah)	24V (4×6V 225Ah)
Capacità del serbatoio idraulico	8,33L	8,33L	8,33L

Peso⁽³⁾ e Pressione al suolo⁽⁴⁾

Peso	763 kg	988 kg	1.140 kg
Carico max pneumatico	308 kg	327 kg	395 kg
Pressione di contatto pneumatico	721,3 KPa	763,7 Kpa	922,8 Kpa
Pressione di carico al suolo	9,6 kPa	12,1 kPa	12,0 kPa

Livello sonoro e vibrazioni

Livello pressione sonora (dai comandi a terra)	< 70 dBA	< 70 dBA	< 70 dBA
Livello pressione sonora (dai comandi in piattaforma)	< 70 dBA	< 70 dBA	< 70 dBA
Vibrazioni	< 2,5 m/s ²	< 2,5 m/s ²	< 2,5 m/s ²



(1) L'altezza di lavoro espressa in metri equivale al piano di calpestio più 2 metri. Nei modelli per U.S.A., l'altezza di lavoro equivale al piano di calpestio più 6 piedi.

(2) La pendenza massima si riferisce alla guida su superfici inclinate e può variare a seconda delle opzioni e delle configurazioni della macchina. Vedere il manuale dell'operatore per i dettagli relativi alle percentuali di pendenza.

(3) Il peso fa riferimento alla configurazione standard e può variare in funzione delle opzioni e/o delle normative in vigore nel paese di utilizzo.

(4) Le informazioni sul carico a pavimento sono approssimative e possono variare a seconda delle opzioni e delle configurazioni della macchina. Devono sempre essere utilizzate in concomitanza con adeguate misure di sicurezza.

Genie® GR-12, GR-15 & GR-20

SKU: Modelli Disponibili

- GR-12, CE, 110V, cesta estensibile con cancelletto*
- GR150001CE0003:** GR-15, CE, 220V, cesta estensibile con cancelletto
- GR200001CE0005:** GR-20, CE, 220V, cesta estensibile con cancelletto

* Produzione su richiesta

SKU: Modelli Disponibili

- GR-12, CE, 220V, cesta estensibile con cancelletto*
- GR150001CE0001:** GR-15, CE, 110V, cesta estensibile con cancelletto
- GR200001CE0006:** GR-20, CE, 110V, cesta estensibile con cancelletto

Opzioni Disponibili		S	S+	Bt0
Aliment.	Batterie standard FLA (piombo ad acido libero)	✓	✓	✓
	Batterie AGM senza manutenzione			○
	110V/50Hz			○
	220V/50Hz			○
Cesta	Spina, presa senza interruttore differenziale	✓	✓	✓
	Cesta standard in alluminio con barra scorrevole			○
	Cesta estensibile in alluminio con barra scorrevole			○
	Cesta estensibile in alluminio con cancelletto	✓	✓	✓
	Clacson stile automobile		○	○
	Vano per attrezzi Lift Tools		○	○
	Alimentazione AC in cesta	✓	✓	✓
	Sistema ausiliario abbassamento piattaforma	✓	✓	✓
	Protezione scatola comandi in piattaforma	✓	✓	✓
	Sistema di controllo del carico in piattaforma	✓	✓	✓
	Comandi proporzionali di sollevamento	✓	✓	✓
	Controlli a doppia zona Smart Link	✓	✓	✓
Telai	Sistema di telematica Lift Connect		○	○
	Lift Connect con upgrade Access Manager		○	○
	Olio idraulico biodegradabile Eco32		○	○
	Traslazione disabilitata durante fase di carica		○	○
	Allarme a Rumore Bianco Lift Guard		○	○
	Allarme discesa, ribaltamento, traslazione	✓	✓	✓
	Doppi girofari lampeggianti LED	✓	✓	✓
	Doppi freni multidisco	✓	✓	✓
	Coperture ABS posteriori a cerniera per il facile accesso	✓	✓	✓
	Contaore	✓	✓	✓
	Sblocco freno idraulico	✓	✓	✓
	Ampio accesso tasche portaforche	✓	✓	✓
	Sistema di diagnostica a bordo con indicatore livello carica batteria	✓	✓	✓
	Punto di ancoraggio per carroponte	✓	✓	✓
	Slitte antiribaltamento	✓	✓	✓
	Pneumatici in gomma solida antitraccia	✓	✓	✓
	Connettore Tech Pro Link	✓	✓	✓
	Punti di ancoraggio macchina	✓	✓	✓

- S Configurazione standard
- S+ Configurazione standard con opzioni
- Bt0 Configurazione personalizzata su richiesta
- ✓ Caratteristiche standard
- Opzioni



Zero raggio di sterzata interno



Accesso ristretto



Altezza d'ingresso bassa



Accessori Originali Genie⁽¹⁾

- Opzioni di produttività Lift Tools
- Estensione di abbonamento telematica Lift Connect
- Strumento di diagnostica Tech Pro

(1) Ulteriori accessori originali Genie disponibili su Parts.GenieLift.com.

Ci riserviamo il diritto di modificare le caratteristiche tecniche dei prodotti in ogni momento e senza obbligo di preavviso. Le fotografie e/o i disegni contenuti in questo documento sono destinati unicamente a scopi illustrativi. Per l'uso corretto delle attrezzature, consultare il manuale d'uso appropriato. L'inottemperanza delle istruzioni contenute nel Manuale dell'operatore durante l'uso del macchinario e altri comportamenti irresponsabili possono provocare gravi infortuni, anche mortali. L'unica garanzia applicabile ai nostri macchinari è la garanzia scritta standard applicabile al particolare prodotto e alla particolare vendita e Terex è esonerata dal fornire qualsiasi altra garanzia, esplicita o implicita. I prodotti e servizi elencati possono essere marchi di fabbrica, marchi di servizio o nomi commerciali di Terex Corporation, e/o delle rispettive società affiliate negli Stati Uniti d'America e in altre nazioni e tutti i diritti sono riservati. Terex, Genie, Quality By Design, Xtra Capacity, Lift Power, Lift Guard, Lift Tools, Lift Connect e Tech Pro Link sono marchi registrati di Terex Corporation o delle sue filiali.