

Spécifications

Modèles	Z-30/20N	Z-30/20N RJ
---------	----------	-------------

Dimensions

Hauteur de travail* (max.)	11,14 m	10,89 m
Hauteur plancher (max.)	9,14 m	8,89 m
Portée horizontale max.	6,53 m	6,25 m
Hauteur d'articulation max.	3,86 m	3,86 m
A Longueur panier	0,76 m	0,76 m
B Largeur du panier	1,17 m	1,17 m
C Hauteur – repliée	2,05 m	2,05 m
D Longueur – repliée	5,11 m	5,31 m
E Hauteur de stockage	2,08 m	2,24 m
F Longueur de stockage	3,50 m	3,66 m
G Largeur	1,19 m	1,19 m
H Empattement	1,58 m	1,58 m
I Garde au sol – centre machine	0,09 m	0,09 m

Productivité

Capacité de charge	227 kg	227 kg
Rotation du panier	180°	180°
Débattement vertical du panier	139°	139°
Débattement horizontal du panier	—	180°
Rotation de la tourelle	355° non continue	355° non continue
Déport arrière de la tourelle	Zéro	Zéro
Vitesse de translation – repliée	4,8 km/h	4,8 km/h
Vitesse de translation – déployée**	1,1 km/h	1,1 km/h
Aptitude en pente - repliée***	35%	35%
Rayon de braquage – intérieur	1,65 m	1,65 m
Rayon de braquage – extérieur	3,23 m	3,23 m
Contrôles	24 V DC proportionnels	24 V DC proportionnels
Pneus non marquants à bandage plein	56 x 18 x 45 cm	56 x 18 x 45 cm

Alimentation

Motorisation	48 V DC (huit batteries 6 V 350 Ah)	48 V DC (huit batteries 6 V capacité 350 Ah)
Unité d'alimentation auxiliaire	24 V DC	24 V DC
Capacité réservoir hydraulique	15,1 L	15,1 L

Émissions sonores et niveau de vibration

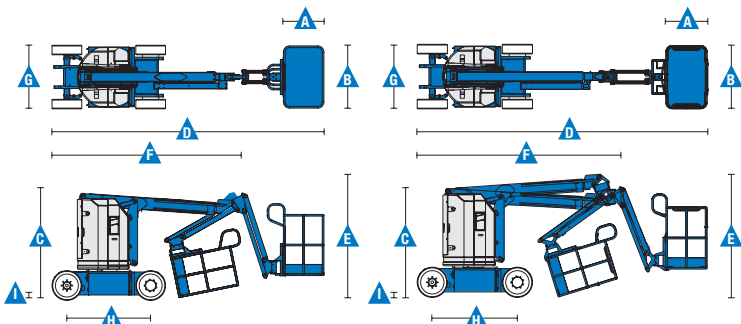
Niveau de pression acoustique (au sol)	<70 dBA	<70 dBA
Niveau de pression acoustique (au panier)	<70 dBA	<70 dBA
Vibration	<2,5 m/s ²	<2,5 m/s ²

Poids****

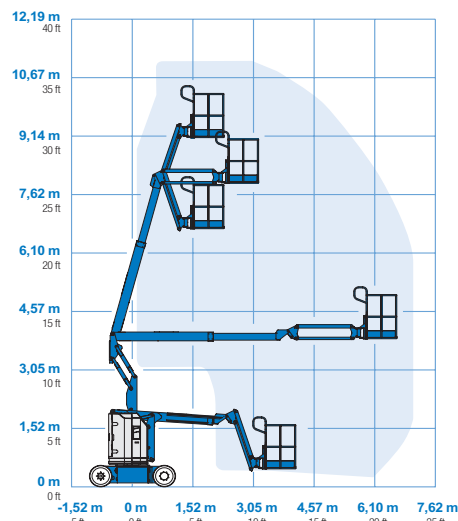
6 428 kg 6 450 kg

Conformité aux normes

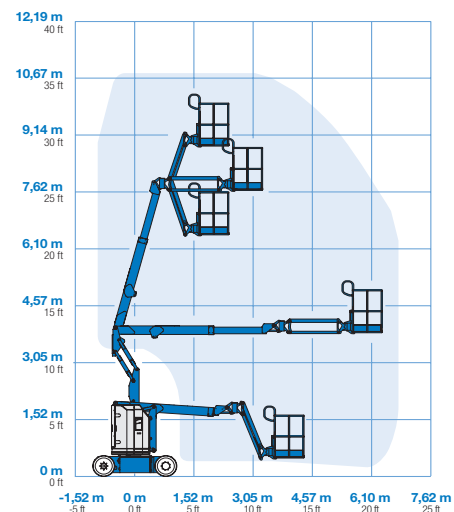
Directive UE : 2006/42/CE - Machines (refonte EN280);
2004/108/CE (CEM); 2006/95/EC (LVD)



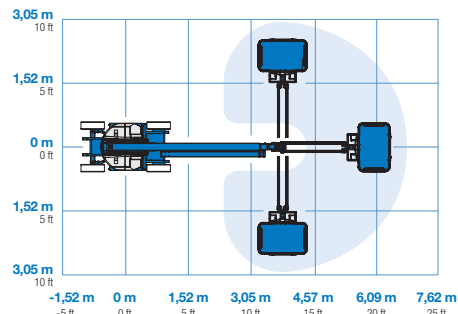
Courbe de travail Z-30/20N



Courbe de travail Z-30/20N RJ



Courbe de travail Z-30/20N RJ



* Hauteur de travail = Hauteur de plancher + 2 m.
 ** En position déployée, la nacelle a été conçue pour rouler sur surfaces planes et fermes.
 *** L'aptitude indique la capacité à gravir des pentes. Se référer au Manuel de l'Opérateur pour le degré des pentes autorisé.
 **** Le poids varie en fonction des options et des normes des pays où la machine est livrée.

Caractéristiques

Caractéristiques standard	Configuration simple selon vos besoins	Options et accessoires
---------------------------	--	------------------------

Dimensions

Z-30/20N

- Hauteur de travail 11,14 m
- Portée horizontale 6,53 m
- Hauteur d'articulation 3,86 m
- Capacité de levage jusqu'à 227 kg

Z-30/20N RJ

- Hauteur de travail 10,89 m
- Portée horizontale 6,25 m
- Hauteur d'articulation 3,86 m
- Capacité de levage jusqu'à 227 kg

Productivité

- Panier avec mise à niveau automatique
- Panier à rotation hydraulique
- Commandes entièrement proportionnelles
- Interrupteur de direction intégré au joystick
- Connecteur de télématiques
- Système de validation de la translation
- Module de coupure de translation en cas de dévers
- Pré câblage 220 V dans le panier
- Avertisseur sonore
- Compteur horaire
- Alarme de dévers
- Alarme de descente & de translation
- Feux à éclats
- Tourelle rotative à 355° (non continue)
- Déport arrière et avant nul
- Conception du bras à double parallélogramme
- Alarme de contact Lift Guard™ de prévention des risques d'écrasement

Alimentation

- Série de batteries 48 V DC à charge profonde
- Pompe électrique de secours 24 V DC
- Chargeur universel automatique des batteries intégré (30Amp)
- Indicateur de charge des batteries
- Interrupteur basse tension

Panier

- Panier en acier de 1,17 m

Pendulaire

- Pendulaire articulé de 1,22 m avec amplitude de mouvement de 139°
- Pendulaire rotatif horizontal de 1,22 m

Alimentation

- 48 V DC (huit batteries de 6V, 350 Ah)

Translation

- 2 x 4

Pneus

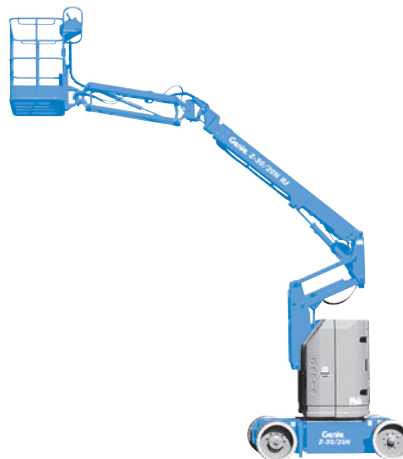
- Non marquants à bandage plein

Productivité

- Main courante supérieure
- Prise air comprimé
- Alimentation dans le panier (incl. fiche et prise/disjoncteur différentiel résiduel à protection contre les surintensités sur demande)
- Pack projecteurs de travail (2 sur le châssis, 2 sur le panier)⁽²⁾
- Système anticollision^(1,2): rembourrage en mousse de la nacelle et système de coupure des mouvements (sauf modèle RJ)
- Kit pour environnement hostile⁽²⁾: soufflets de cylindre, joints racleurs de flèche et protection du pupitre de commande
- Huile hydraulique biodégradable
- Module de coupure d'élévation en cas de dévers
- Track & Trace⁽³⁾ (unité GPS avec géolocalisation machine et informations travaux en cours)
- Protection verrouillable du pupitre de commande
- Plateau à outils⁽⁴⁾

Alimentation

- Batteries AGM sans entretien⁽²⁾
- Thermostat basse température avec anti-démarrage



⁽¹⁾ Réduit la capacité de charge d'environ 27 kg. Disponible uniquement sur panier de 1,83 m, non disponible avec d'autres paniers ou options sur le panier.

⁽²⁾ Option montée en usine uniquement

⁽³⁾ Abonnement 2 ans compris

⁽⁴⁾ Disponible en service après-vente uniquement