

Spécifications

Modèles	Z-45/25J DC & Bi
---------	------------------

Dimensions

Hauteur de travail* (max.)	15,94 m
Hauteur plancher (max.)	13,94 m
Portée horizontale max.	7,65 m
Hauteur d'articulation max.	7,24 m
A Longueur panier	0,76 m
B Largeur du panier	1,83 m
C Hauteur – repliée	2,00 m
D Longueur – repliée	6,83 m
E Largeur	1,79 m
F Empattement	2,03 m
G Garde au sol – centre machine	0,24 m

Productivité

Capacité de charge	227 kg
Rotation du panier	160°
Débattement vertical du panier	135°
Rotation de la tourelle	355° non continue
Déport arrière de la tourelle	Zéro
Vitesse de translation – repliée	4,8 km/h
Vitesse de translation – déployée**	1,0 km/h
Aptitude en pente - repliée***	30%
Rayon de braquage – intérieur	1,80 m
Rayon de braquage – extérieur	4,27 m
Contrôles	24V DC proportionnels
Pneus	23 x 37 cm

Alimentation

Alimentation - DC	48V DC (huit batteries de 6 V, 350 Ah)
Alimentation - Bi-energy	48V DC (huit batteries 6 V, 350 Ah) avec moteur Kubota 9,9 kW Tier IV diesel monté sur génératrice
Unité d'alimentation auxiliaire	24V DC
Capacité réservoir hydraulique	30,3 L
Capacité réservoir de carburant - Bi-energy	34,1 L

Émissions sonores et niveau de vibration

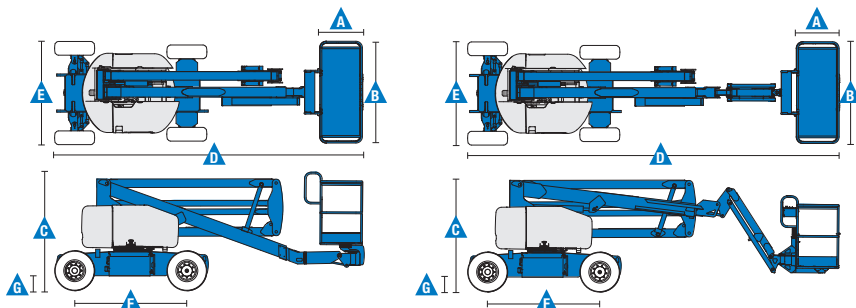
Niveau de pression acoustique (au sol)	70 dBA (DC)
Niveau de pression acoustique (au panier)	70 dBA (DC)
Vibration	<2,5 m/s ²

Poids****

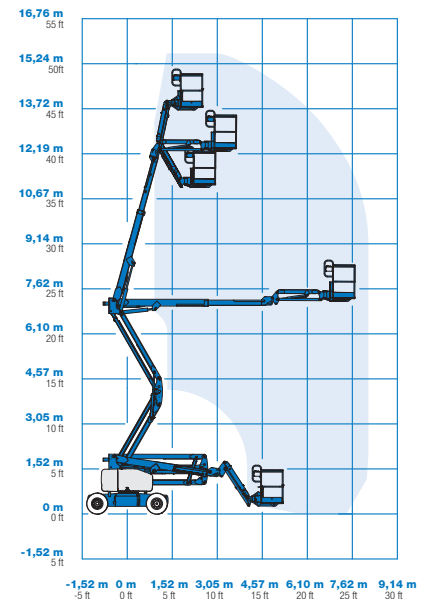
Pneus CE gonflés mousse - modèles DC	7 394 kg
Pneus CQE gonflés mousse - modèles bi-énergie	7 620 kg

Conformité aux normes

Directive UE : 2006/42/CE - Machines (refonte EN280);
2004/108/CE (CEM); 2006/95/EC (LVD); 2000/14/CE
(niveau sonore extérieur)



Courbe de travail Z-45/25J



* Hauteur de travail = Hauteur de plancher + 2 m.

** En position déployée, la nacelle a été conçue pour rouler sur surfaces planes et fermes.

*** L'aptitude indique la capacité à gravir des pentes. Se référer au Manuel de l'Opérateur pour le degré des pentes autorisé.

**** Le poids varie en fonction des options et des normes des pays où la machine est livrée.

Caractéristiques

Caractéristiques standard	Configuration simple selon vos besoins	Options et accessoires
---------------------------	--	------------------------

Dimensions

Z-45/25J

- Hauteur de travail 15,94 m
- Portée horizontale 7,65 m
- Hauteur d'articulation 7,24 m
- Capacité de levage jusqu'à 227 kg

Productivité

- Panier avec mise à niveau automatique
- Panier à rotation hydraulique
- Commandes entièrement proportionnelles
- Interrupteur de direction intégré au joystick
- Connecteur de télématiques
- Système de validation de la translation
- Module de coupure de translation en cas de dévers
- Pré câblage 220 V dans le panier
- Avertisseur sonore
- Compteur horaire
- Alarme de dévers
- Alarme de descente & de translation
- Feux à éclats
- Tourelle rotative à 355° (non continue)
- Déport arrière nul
- Conception du bras à double parallélogramme
- Alarme de contact Lift Guard™ de prévention des risques d'écrasement

Alimentation

- Série de batteries 48V à charge profonde
- Pompe électrique de secours 24V DC
- Chargeur universel automatique des batteries intégré (30Amp)
- Indicateur de charge des batteries
- Interrupteur basse tension

Panier

- Panier en acier de 1,83 m double entrée (portillon + guillotine)

Pendulaire

- Pendulaire articulé de 1,52 m

Alimentation

- 48V DC (huit batteries de 6V, 350 Ah)
- Moteur Kubota 9,9 kW Tier IV monté sur génératrice (modèle Bi-energy seulement)

Translation

- 2 x 4

Pneus

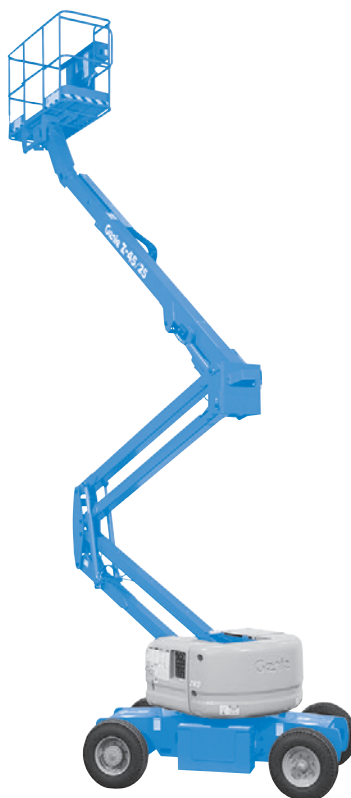
- Industriels gonflés mousse (standard)
- Industriels non marquants gonflés mousse

Productivité

- Grille de protection autour du panier
- Main courante supérieure
- Prise air comprimé
- Alimentation dans le panier (incl. fiche et prise/disjoncteur différentiel résiduel à protection contre les surintensités sur demande)
- Pack projecteurs de travail (2 sur le châssis, 2 sur le panier)⁽¹⁾
- Huile hydraulique biodégradable
- Kit pour environnement hostile⁽¹⁾: soufflets de cylindre, joints racleurs de flèche et protection du pupitre de commande
- Système anticollision^(1,3): rembourrage en mousse de la nacelle et système de coupure des mouvements
- Module de coupure d'élévation en cas de dévers
- Track & Trace⁽⁴⁾ (unité GPS avec géolocalisation machine et informations travaux en cours)
- Protection verrouillable du pupitre de commande
- Structure de Protection de l'Opérateur
- Plateau avec support pour tubes et tuyauteries^(2,5)
- Point d'ancrage mobile^(2,5)

Alimentation

- Batteries AGM sans entretien⁽¹⁾
- Silencieux d'échappement⁽¹⁾ (bi-énergie uniquement)
- Thermostat basse température avec anti-démarrage
- Kit démarrage à froid : préchauffage moteur et chargeur de batteries



⁽¹⁾ Option montée en usine uniquement
⁽²⁾ Disponible en service après-vente uniquement
⁽³⁾ Réduit la capacité de charge d'environ 27 kg. Disponible uniquement sur panier de 1,83 m, non disponible avec d'autres paniers ou options sur le panier.
⁽⁴⁾ Abonnement 2 ans compris
⁽⁵⁾ Point d'ancrage mobile non disponible avec le support pour tubes et tuyauteries et inversement.