

# Genie® Z<sup>®</sup>-30/20N & Z-30/20N RJ

## Technische Daten

Modelle	Z-30/20N	Z-30/20N RJ
Arbeitshöhe max. <sup>(1)</sup>	11,14 m	10,89 m
Plattformhöhe max.	9,14 m	8,89 m
Seitliche Reichweite max.	6,53 m	6,25 m
Übergreifende Höhe max.	3,86 m	3,86 m
<b>A</b> Plattformlänge	0,76 m	0,76 m
<b>B</b> Plattformbreite	1,17 m	1,17 m
<b>C</b> Höhe – eingefahren	2,00 m	2,00 m
<b>D</b> Länge – eingefahren	5,11 m	5,31 m
<b>E</b> Höhe – Lagerung	2,08 m	2,24 m
<b>F</b> Länge – Lagerung	3,5 m	3,66 m
<b>G</b> Breite	1,19 m	1,19 m
<b>H</b> Radstand	1,58 m	1,58 m
<b>I</b> Bodenfreiheit – Mitte	0,09 m	0,09 m

## Leistung

Tragfähigkeit – unbegrenzt	227 kg	227 kg
Plattform-Schwenkbereich	180°	180°
Länge Korbarm	1,22 m	1,22 m
Vertikaler Korbarm-Schwenkbereich	139°	139°
Horizontaler Korbarm-Schwenkbereich	—	180°
Oberwagen-Schwenkbereich	355°	355°
Seitlicher Überhang	0 cm	0 cm
Fahrgeschwindigkeit – eingefahren <sup>(2)</sup>	4,8 km/h	4,8 km/h
Fahrgeschwindigkeit – angehoben, ausgefahren	1,1 km/h	1,1 km/h
Steigfähigkeit – eingefahren <sup>(2)</sup>	35%	35%
Neigungssensor-Aktivierung (Längsachse/Querachse)	2,5°- 4,5° / 4,5°	2,5°- 4,5° / 4,5°
Wenderadius – innen/außen	1,65 m/3,23 m	1,65 m/3,23 m
Reifen (Vollgummi, nichtmarkierend)	56×18×45 cm	56×18×45 cm

## Antrieb/Energie

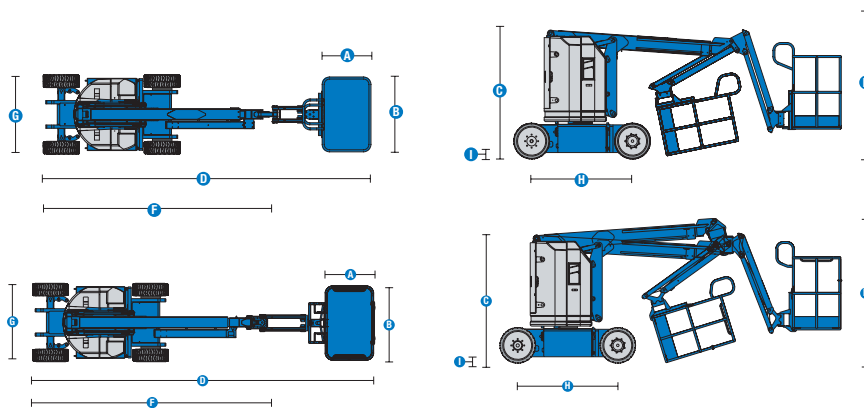
Antriebsart	48V DC (8×6V 350Ah)	48V DC (8×6V 350Ah)
Notbedienung	24V DC	24V DC
Hydrauliktankinhalt	15,1 L	15,1 L

## Gewichte<sup>(3)</sup> und Bodenlast<sup>(4)</sup>

Eigengewicht	6.541 kg	6.605 kg
Reifenkontaktdruck	710 kPa	710 kPa
Bodenlast (Reifen)	25,62 kPa	25,71 kPa

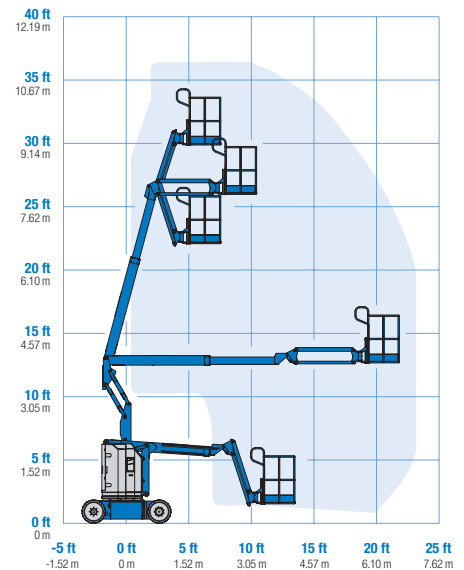
## Schall- & Vibrationspegel

Geräusch-/Schalldruckpegel (Boden)	< 70 dBA	< 70 dBA
Geräusch-/Schalldruckpegel (Plattform)	< 70 dBA	< 70 dBA
Vibrationen	2,5 m/s <sup>2</sup>	2,5 m/s <sup>2</sup>

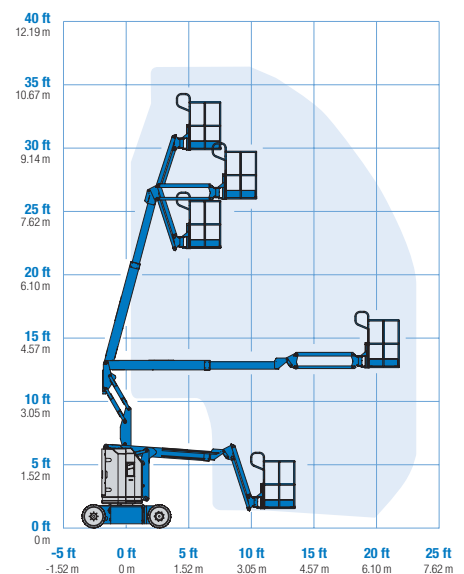


- (1) CE-Arbeitshöhe liegt 2 m über der Plattformhöhe.
- (2) Die Steigfähigkeit bezieht sich auf das Befahren von Steigungen und kann je nach Optionen und Gerätekonfigurationen variieren. Für weitere Details bzgl. der Steigfähigkeit siehe Bedienungsanleitung.
- (3) Das Gewicht variiert abhängig von den Optionen und/oder den länderspezifischen Normen (CE).
- (4) Die Informationen zur Bodenbelastung sind Circa-Angaben und können je nach Optionen und Maschinenkonfigurationen variieren. Sie sollten nur unter Einhaltung aller notwendigen Sicherheitsbestimmungen angewendet werden.

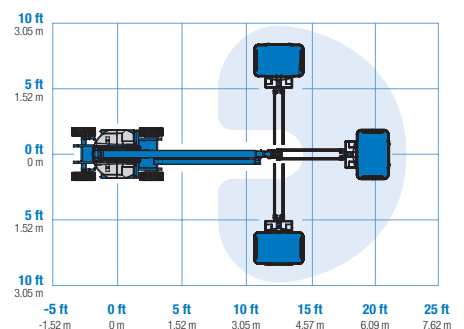
## Arbeitsdiagramm Z-30/20N



## Arbeitsdiagramm Z-30/20N RJ



## Korbarm-Arbeitsdiagramm Z-30/20N RJ



# Genie® Z<sup>®</sup>-30/20N & Z-30/20N RJ

## SKU: Standardmodell

- **Z30N0001CE0008:** Z-30/20N RJ, DC-Antrieb, 110V, Zweiradantrieb
- **Z30NRJ01CE0005:** Z-30/20N RJ, DC-Antrieb, 110V, Zweiradantrieb
- **Z30N0001CE0002:** Z-30/20N RJ, DC-Antrieb, 220V, Zweiradantrieb

\* Individuelle Konfiguration

## SKU: Standardmodell

- **Z30NRJ01CE0004:** Z-30/20N RJ, DC-Antrieb, 220V, Zweiradantrieb

Verfügbare Optionen		S	S+	Bt0
Antrieb/Energie	Standard-Blei-Säure-Batterie	✓	✓	✓
	Wartungsfreie AGM-Batterien			○
	Tiefenentladungsschutz (LVI) mit Batterieladungsanzeige (BCI)	✓	✓	✓
Plattform	1,17m Stahlplattform	✓	✓	✓
	Stromkabel zur Plattform ohne Fehlerstromschutz	✓	✓	✓
	Stromkabel zur Plattform mit Fehlerstromschutz		○	○
	Druckluftleitung zur Plattform			○
	Paket für den Schutz bei Arbeiten an Flugzeugen			○
	Abdeckung für das Plattformbedienpult		○	○
	Beleuchtungspaket: 2 Scheinwerfer am Chassis, 2 Arbeitsscheinwerfer an der Plattform			○
	Zusätzliches oberes Plattformgeländer			○
	Plattform-Nivellierabschaltung		○	○
	1,2m Korbarm	✓	✓	✓
	Stromkabel zur Plattform	✓	✓	✓
	Fahrtrieb-Aktivierungssystem	✓	✓	✓
	Hupe	✓	✓	✓
	Lift Guard Kontaktalarm	✓	✓	✓
	Plattform-Lasterfassungssystem	✓	✓	✓
Proportionalsteuerung	✓	✓	✓	
Selbstnivellierende Plattform	✓	✓	✓	
Fahralarmpaket: Blitzwarnleuchten, Absenk-, Fahr- und Neigungsalarm	✓	✓	✓	
Chassis	Lift Connect Telematik	✓	✓	✓
	Lift Connect mit Access Manager Upgrade		○	○
	Bio 32 biologisch abbaubares Hydrauliköl		○	○
	Neigungsabschaltung der Hubfunktion		○	○
	Standard-Ausstattungs-Paket für den Betrieb unter erschwerten Bedingungen			○
	Neigungsabschaltung der Fahrtriebfunktion	✓	✓	✓
	Duales Parallelogramm-Gestänge	✓	✓	✓
	Betriebsstundenzähler	✓	✓	✓
Vollgummireifen, nichtmarkierend	✓	✓	✓	
Kein seitlicher Überhang	✓	✓	✓	

- S Standard
- S+ Standardkonfiguration plus Optionen
- Bt0 Individuelle Konfiguration (Build to Order)
- ✓ Standard-Leistungsmerkmale
- Optionen



Null seitlicher Überhang



Schmaler Zugang



Schwenkbarer Korbarm



### Original Genie Zubehör<sup>(1)</sup>

- Lift Tools Produktivitätswerkzeuge
- Lift Connect-Telematik-Abonnement
- Tech Pro Link Handgerät

(1) Weiteres Original Genie Zubehör verfügbar auf [Parts.GenieLift.com](http://Parts.GenieLift.com).

Technische Daten können ohne vorherige Ankündigung oder Verpflichtung geändert werden. Die Fotos und/oder Zeichnungen in diesem Dokument dienen ausschließlich Illustrationszwecken. Informationen über den korrekten Einsatzzweck entnehmen Sie bitte dem jeweiligen Bedienerhandbuch für das entsprechende Produkt. Zuwiderhandlungen entgegen den Anweisungen des entsprechenden Bedienerhandbuchs oder unverantwortliches Handeln können schwere oder tödliche Verletzungen zur Folge haben. Die für unsere Produkte anzuwendende Gewährleistung ist die Standardgewährleistung, die sich auf das entsprechende Produkt und den Verkauf bezieht. Terex gewährt keine anders vereinbarte oder stillschweigend implizierte Gewährleistung. Die aufgeführten Produkte und Serviceleistungen sind in den USA und zahlreichen anderen Ländern eingetragene Handelsmarken, Servicemarken oder Handelsnamen der Terex Corporation bzw. ihrer Tochterunternehmen, Terex, Genie, Quality By Design, Xtra Capacity, Lift Power, Lift Guard, Lift Tools, Lift Connect und Tech Pro Link sind eingetragene Markenzeichen der Terex Corporation oder ihrer Tochtergesellschaften.