

# Genie® Z<sup>®</sup>-30/20N & Z-30/20N RJ

## Caratteristiche Tecniche

Modelli	Z-30/20N	Z-30/20N RJ
Altezza massima di lavoro <sup>(1)</sup>	11,14 m	10,89 m
Altezza piano calpestio	9,14 m	8,89 m
Sbraccio orizzontale di lavoro massimo	6,53 m	6,25 m
Altezza max. di scavalcamento	3,86 m	3,86 m
<b>A</b> Lunghezza piattaforma	0,76 m	0,76 m
<b>B</b> Larghezza piattaforma	1,17 m	1,17 m
<b>C</b> Altezza - a riposo	2,00 m	2,00 m
<b>D</b> Lunghezza - a riposo	5,11 m	5,31 m
<b>E</b> Altezza- riposo	2,08 m	2,24 m
<b>F</b> Altezza- riposo	3,5 m	3,66 m
<b>G</b> Larghezza	1,19 m	1,19 m
<b>H</b> Interasse	1,58 m	1,58 m
<b>I</b> Altezza da terra - centro macchina	0,09 m	0,09 m

### Prestazioni

Portata massima - senza restrizioni	227 kg	227 kg
Rotazione della piattaforma	180°	180°
Lunghezza jib	1,22 m	1,22 m
Rotazione verticale jib	139°	139°
Rotazione orizzontale jib	—	180°
Rotazione della torretta	355°	355°
Ingombro di coda	0 cm	0 cm
Velocità di traslazione - posizione ripiegata <sup>(2)</sup>	4,8 km/h	4,8 km/h
Velocità di traslazione - posizione sollevata	1,1 km/h	1,1 km/h
Pendenza superabile - posizione ripiegata <sup>(2)</sup>	35%	35%
Inclinazione permessa (longitudinale/trasversale)	2,5° - 4,5° / 4,5°	2,5° - 4,5° / 4,5°
Raggio sterzata - interno/esterno	1,65 m / 3,23 m	1,65 m / 3,23 m
Pneumatici	56×18×45 cm	56×18×45 cm

### Potenza

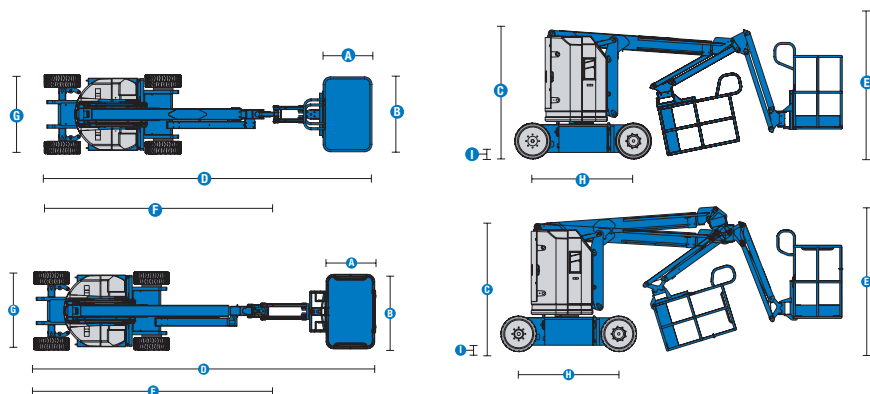
Alimentazione	48V DC (8×6V 350Ah)	48V DC (8×6V 350Ah)
Unità di alimentazione ausiliaria	24V DC	24V DC
Capacità serbatoio idraulico	15,1 L	15,1 L

### Peso<sup>(3)</sup> e Pressione al suolo<sup>(4)</sup>

Peso	6.541 kg	6.605 kg
Pressione di contatto pneumatico	710 kPa	710 kPa
Pressione di carico al suolo (pneumatici)	25,62 kPa	25,71 kPa

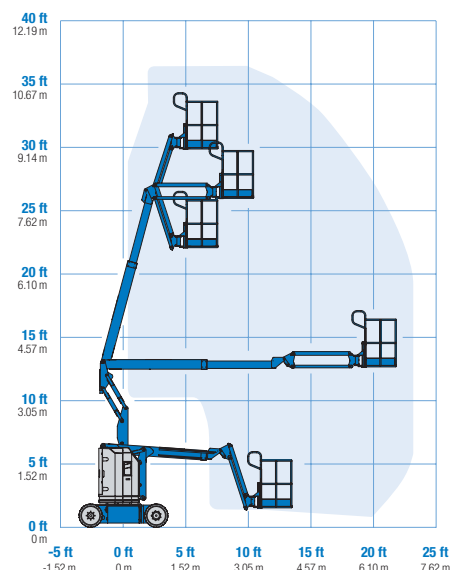
### Livello sonoro e vibrazioni

Livello pressione sonora (comandi a terra)	< 70 dBA	< 70 dBA
Livello pressione sonora (comandi in piattaforma)	< 70 dBA	< 70 dBA
Vibrazioni	2,5 m/s <sup>2</sup>	2,5 m/s <sup>2</sup>

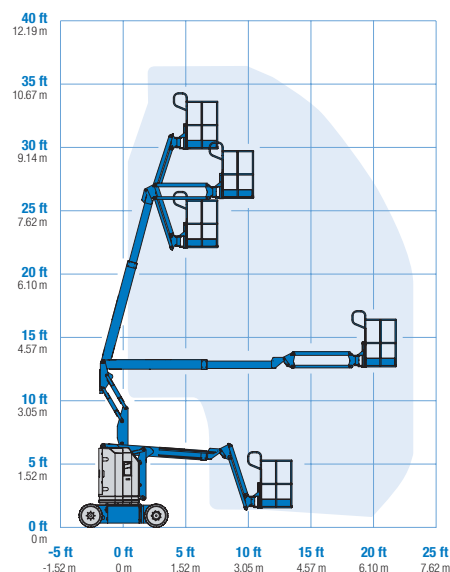


- (1) L'altezza di lavoro espressa in metri equivale al piano di calpestio più 2 metri. Nei modelli per U.S.A., l'altezza di lavoro equivale al piano di calpestio più 6 piedi.
- (2) Grado d'inclinazione massima ammessa su pendenza. Può variare in funzione delle opzioni e della configurazione della macchina. Consultare il manuale d'uso per i dettagli.
- (3) Il peso fa riferimento alla configurazione standard e può variare in funzione delle opzioni e della normativa in vigore nel paese di consegna della macchina.
- (4) Le informazioni sul carico a pavimento sono approssimative e possono variare a seconda delle opzioni e delle configurazioni della macchina. Devono sempre essere utilizzate in concomitanza con adeguate misure di sicurezza.

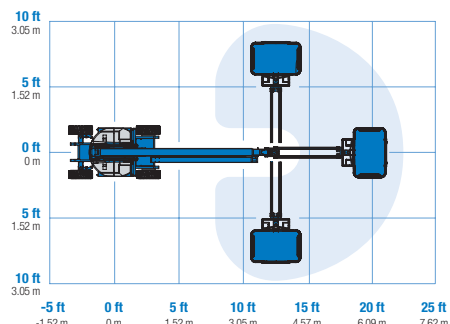
### Diagramma di carico Z-30/20N



### Diagramma di carico Z-30/20N RJ



### Diagramma di carico jib Z-30/20N RJ



# Genie® Z<sup>®</sup>-30/20N & Z-30/20N RJ

## SKU: Modelli Disponibili

- **Z30N0001CE0008:** Z-30/20N, DC, 110V, 2WD
- **Z30NRJ01CE0005:** Z-30/20N RJ, DC, 110V, 2WD
- **Z30N0001CE0002:** Z-30/20N, DC, 220V, 2WD

\* Produzione su richiesta

## SKU: Modelli Disponibili

- **Z30NRJ01CE0004:** Z-30/20N RJ, DC, 220V, 2WD

Opzioni Disponibili		S	S+	Bt0	
Aliment.	Batterie standard FLA	✓	✓	✓	
	Batterie AGM senza manutenzione			○	
	Interruttore bassa tensione con indicatore livello di carica della batteria	✓	✓	✓	
Cesta	Cesta acciaio 1,17m	✓	✓	✓	
	Alimentazione elettrica in cesta senza differenziale	✓	✓	✓	
	Alimentazione elettrica in cesta con differenziale		○	○	
	Predisposizione impianto aria compressa in cesta			○	
	Kit protezione per lavoro su velivoli			○	
	Sportello quadro comandi		○	○	
	Kit luci: 2 luci di guida su chassis, 2 luci di lavoro su cesta			○	
	Parapetto superiore ausiliario su cesta			○	
	Funzione di blocco livellamento cesta		○	○	
	Jib 1,2m	✓	✓	✓	
	Cavo di alimentazione AC in cesta	✓	✓	✓	
	Sistema di abilitazione alla traslazione	✓	✓	✓	
	Clacson	✓	✓	✓	
	Allarme a contatto Lift Guard	✓	✓	✓	
	Sistema di controllo del carico in piattaforma	✓	✓	✓	
	Comandi proporzionali	✓	✓	✓	
	Cesta autolivellante	✓	✓	✓	
	Kit allarmi: girofari lampeggianti, allarmi discesa, traslazione e inclinazione	✓	✓	✓	
	Telaio	Sistema di telematica Lift Connect	✓	✓	✓
		Lift Connect con upgrade Access Manager		○	○
Olio idraulico biodegradabile Eco32			○	○	
Funzione di blocco sollevamento braccio in pendenza			○	○	
Kit ambiente ostile				○	
Funzione di blocco traslazione in pendenza		✓	✓	✓	
Articolazione del braccio a doppio parallelogramma		✓	✓	✓	
Contaore		✓	✓	✓	
Pneumatici in gomma solida, antitraffice	✓	✓	✓		
Ingombro posteriore nullo	✓	✓	✓		

- S Configurazione standard
- S+ Configurazione standard con opzioni
- Bt0 Configurazione personalizzata su richiesta
- ✓ Caratteristiche standard
- Opzioni



Ingombro di coda nullo



Accesso ristretto



Jib girevole



## Accessori Originali Genie<sup>(1)</sup>

- Accessori per la produttività Lift Tools
- Sistema di telematica Lift Connect
- Strumento di diagnostica Tech Pro

(1) Ulteriori accessori originali Genie disponibili su [Parts.GenieLift.com](http://Parts.GenieLift.com).

Ci riserviamo il diritto di modificare le caratteristiche tecniche e i prezzi dei prodotti in ogni momento e senza obbligo di preavviso. Le fotografie e/o i disegni contenuti in questo documento sono destinati unicamente a scopi illustrativi. Per l'uso corretto delle attrezzature, consultare il manuale d'uso appropriato. L'inottemperanza delle istruzioni contenute nel Manuale dell'operatore durante l'uso del macchinario e altri comportamenti irresponsabili possono provocare gravi infortuni, anche mortali. L'unica garanzia applicabile ai nostri macchinari è la garanzia scritta standard applicabile al particolare prodotto e alla particolare vendita e Terex è esonerata dal fornire qualsiasi altra garanzia, esplicita o implicita. I prodotti e servizi elencati possono essere marchi di fabbrica, marchi di servizio o nomi commerciali di Terex Corporation, e/o delle rispettive società affiliate negli Stati Uniti d'America e in altre nazioni e tutti i diritti sono riservati. Terex, Genie, Quality By Design, Xtra Capacity, Lift Power, Lift Guard, Lift Tools, Lift Connect e Tech Pro Link sono marchi registrati di Terex Corporation o delle sue filiali.

08/22