

Genie® Z[®]-45/25J Bi-Energy

Caratteristiche Tecniche

Modelli	Z-45/25J BE
Altezza massima di lavoro ⁽¹⁾	15,94 m
Altezza piano calpestio	13,94 m
Sbraccio orizzontale di lavoro massimo	7,65 m
Altezza max. di scavalcamento	7,24 m
A Lunghezza piattaforma	0,76 m
B Larghezza piattaforma	1,83 m
C Altezza - a riposo	2,00 m
D Lunghezza - a riposo	6,83 m
E Larghezza	1,79 m
F Interasse	2,03 m
G Altezza da terra - centro macchina	0,24 m

Prestazioni

Portata massima - senza restrizioni	227 kg
Rotazione della piattaforma	160°
Lunghezza jib	1,52 m
Rotazione verticale jib	135°
Rotazione della torretta	355°
Ingombro di coda	0 cm
Velocità di traslazione - posizione ripiegata ⁽²⁾	4,8 km/h
Velocità di traslazione - posizione sollevata	1,0 km/h
Pendenza superabile - posizione ripiegata ⁽²⁾	30%
Inclinazione permessa (longitudinale/trasversale)	2,5° - 4,5° / 4,5°
Raggio sterzata - interno/esterno	1,8 m / 4,27 m
Pneumatici	0,23x0,37 m

Potenza

Alimentazione	48V DC (8x6V 350Ah)
Unità di alimentazione ausiliaria	24V DC
Capacità serbatoio idraulico	30,3 L
Capacità serbatoio carburante	34 L

Peso⁽³⁾ e Pressione al suolo⁽⁴⁾

Peso	7.400 kg
Pressione di contatto pneumatico	689 kPa
Pressione di carico al suolo (pneumatici)	15,56 kPa

Livello sonoro e vibrazioni

Livello pressione sonora (comandi a terra)	78 dBA
Livello pressione sonora (comandi in piattaforma)	76 dBA
Vibrazioni	2,5 m/s ²

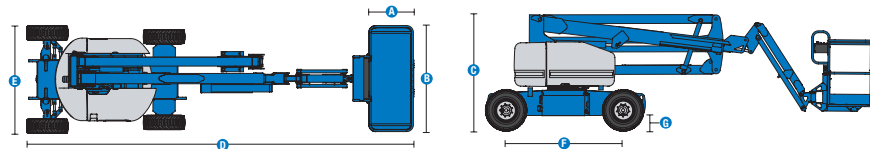
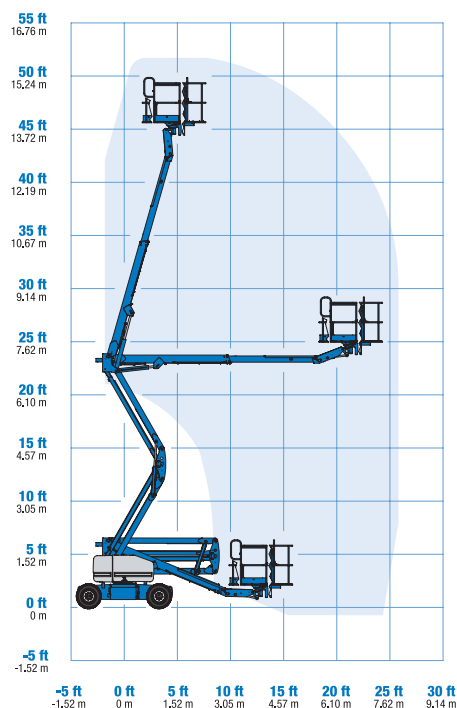


Diagramma di carico Z-45/25J BE



- (1) L'altezza di lavoro espressa in metri equivale al piano di calpestio più 2 metri. Nei modelli per U.S.A., l'altezza di lavoro equivale al piano di calpestio più 6 piedi.
- (2) Grado d'inclinazione massima ammessa su pendenza. Può variare in funzione delle opzioni e della configurazione della macchina. Consultare il manuale d'uso per i dettagli.
- (3) Il peso fa riferimento alla configurazione standard e può variare in funzione delle opzioni e della normativa in vigore nel paese di consegna della macchina.
- (4) Le informazioni sul carico a pavimento sono approssimative e possono variare a seconda delle opzioni e delle configurazioni della macchina. Devono sempre essere utilizzate in concomitanza con adeguate misure di sicurezza.

Genie® Z[®]-45/25J Bi-Energy

SKU: Modelli Disponibili

- **Z45JDC01CV0035:** Z-45/25J BE, Bi-Energy, 110V, 2WD
- **Z45JDC01CE0003:** Z-45/25J BE, Bi-Energy, 220V, 2WD

* Produzione su richiesta

Opzioni Disponibili		S	S+	Bt0
Aliment.	Batterie standard FLA	✓	✓	✓
	Marmitta catalitica diesel (T4i/Stage IIIA)			○
	Alternatore Kubota 13,3HP, 9,9kW	✓	✓	✓
	Interruttore bassa tensione con indicatore livello di carica della batteria	✓	✓	✓
Cesta	Cesta 1,83m, ingresso su due lati, incl. cancelletto pivotante laterale	✓	✓	✓
	Alimentazione elettrica in cesta senza differenziale	✓	✓	✓
	Alimentazione elettrica in cesta con differenziale		○	○
	Predisposizione impianto aria compressa in cesta			○
	Sportello quadro comandi		○	○
	Rete di protezione a media altezza Lift Guard			○
	Kit luci: 2 luci di guida su chassis, 2 luci di lavoro su cesta			○
	Parapetto superiore ausiliario su cesta			○
	Funzione di blocco livellamento cesta		○	○
	Jib 1,2m	✓	✓	✓
	Cavo di alimentazione AC in cesta	✓	✓	✓
	Sistema di abilitazione alla traslazione	✓	✓	✓
	Clacson	✓	✓	✓
	Allarme a contatto Lift Guard	✓	✓	✓
	Vano per attrezzi Lift Tools	✓	✓	✓
	Sistema di controllo del carico in piattaforma	✓	✓	✓
	Comandi proporzionali	✓	✓	✓
Cesta autolivellante	✓	✓	✓	
Kit allarmi: girofari lampeggianti, allarmi discesa, traslazione e inclinazione	✓	✓	✓	
Telaio	Sistema di telematica Lift Connect	✓	✓	✓
	Lift Connect con upgrade Access Manager		○	○
	Olio idraulico biodegradabile Eco32			○
	Pneumatici industriali antitraçcia riempiti a schiuma			○
	Pneumatici industriali riempiti a schiuma	✓	✓	✓
	Funzione di blocco sollevamento braccio in pendenza		○	○
	Assale oscillante attivo	✓	✓	✓
	Funzione di blocco traslazione in pendenza	✓	✓	✓
	Articolazione del braccio a doppio parallelogramma	✓	✓	✓
	Dispositivo elettrico sblocco freni	✓	✓	✓
	Contaore	✓	✓	✓
Sistema diagnostico di bordo	✓	✓	✓	

- S Configurazione standard
- S+ Configurazione standard con opzioni
- Bt0 Configurazione personalizzata su richiesta
- ✓ Caratteristiche standard
- Opzioni



Funzionamento Silenzioso



Ingombro di coda nullo



Braccio a doppio parallelogramma



Accessori Originali Genie⁽¹⁾

- Accessori per la produttività Lift Tools
- Sistema di telematica Lift Connect
- Strumento di diagnostica Tech Pro

(1) Ulteriori accessori originali Genie disponibili su Parts.GenieLift.com.

Ci riserviamo il diritto di modificare le caratteristiche tecniche e i prezzi dei prodotti in ogni momento e senza obbligo di preavviso. Le fotografie e/o i disegni contenuti in questo documento sono destinati unicamente a scopi illustrativi. Per l'uso corretto delle attrezzature, consultare il manuale d'uso appropriato. L'inottemperanza delle istruzioni contenute nel Manuale dell'operatore durante l'uso del macchinario e altri comportamenti irresponsabili possono provocare gravi infortuni, anche mortali. L'unica garanzia applicabile ai nostri macchinari è la garanzia scritta standard applicabile al particolare prodotto e alla particolare vendita e Terex è esonerata dal fornire qualsiasi altra garanzia, esplicita o implicita. I prodotti e servizi elencati possono essere marchi di fabbrica, marchi di servizio o nomi commerciali di Terex Corporation, e/o delle rispettive società affiliate negli Stati Uniti d'America e in altre nazioni e tutti i diritti sono riservati. Terex, Genie, Quality By Design, Xtra Capacity, Lift Power, Lift Guard, Lift Tools, Lift Connect e Tech Pro Link sono marchi registrati di Terex Corporation o delle sue filiali.