

Genie® Z[®]-62/40 & Z-62/40 TraX™

Caratteristiche Tecniche

Modelli	Z-62/40 & Z-62/40 TraX
Altezza massima di lavoro ⁽¹⁾	20,87 m
Altezza massima di lavoro (TraX) ⁽¹⁾	20,92 m
Altezza piano calpestio	18,87 m
Altezza piano calpestio (TraX)	18,92 m
Sbraccio orizzontale di lavoro massimo	12,42 m
Sbraccio sotto livello del suolo	2,46 m
Altezza max. di scavalcamento	7,8 m
A Lunghezza piattaforma (2,4m/1,8m)	0,91 m/0,76 m
B Larghezza piattaforma (2,4m/1,8m)	2,44 m/1,83 m
C Altezza - a riposo (pneumatici)	2,54 m
C Altezza - a riposo (TraX)	2,72 m
C Altezza - stoccaggio/trasporto (jib ripiegato sotto - Pneumatici/TraX)	2,90 m/2,87 m
D Lunghezza - a riposo (pneumatici)	7,57 m
D Lunghezza - a riposo (TraX)	9,75 m
D Lunghezza - stoccaggio/trasporto (jib ripiegato sotto - Pneumatici/TraX)	7,44 m/7,75 m
E Larghezza	2,49 m
E Larghezza (TraX)	2,48 m
F Interasse	2,49 m
G Altezza da terra - centro macchina (pneum.)	0,38 m
G Altezza da terra - centro macchina (TraX)	0,47 m

Prestazioni

Portata massima - senza restrizioni	227 kg
Rotazione della piattaforma	160°
Lunghezza jib	1,52 m
Rotazione verticale jib	135°
Rotazione della torretta	360°
Ingombro di coda	zero
Velocità di traslazione - posizione ripiegata (pneum.) ⁽²⁾	4,8 km/h
Velocità di traslazione - posizione ripiegata (TraX)	3,7 km/h
Velocità di traslazione - posizione sollevata (pneum.)	1,1 km/h
Velocità di traslazione - posizione sollevata (TraX)	1,1 km/h
Pendenza superabile - posizione ripiegata ⁽²⁾	45°
Inclinazione permessa (longitudinale/trasversale)	4,5° / 4,5°
Raggio sterzata - interno/esterno (pneum.)	1,30 m/3,60 m
Raggio sterzata - interno/esterno (TraX)	2,45 m/5,60 m
Pneumatici	355/55 D625

Potenza

Alimentazione	Diesel
Unità di alimentazione ausiliaria	12V DC
Capacità serbatoio idraulico	132 L
Capacità serbatoio carburante	136 L

Peso⁽³⁾ e Pressione al suolo⁽⁴⁾

Peso, 2 ruote motrici e sterzanti	10.052 kg
Peso, 4 ruote motrici e sterzanti	10.281 kg
Peso (TraX)	12.217 kg
Pressione di contatto pneumatico	483 kPa
Pressione di contatto cingolo	86 kPa
Pressione di carico al suolo (pneumatici)	12,71 kPa
Pressione di carico al suolo (TraX)	12,71 kPa

Livello sonoro e vibrazioni

Livello pressione sonora (comandi a terra)	86 dBA
Livello pressione sonora (comandi in piattaforma)	75 dBA
Vibrazioni	2,5 m/s ²

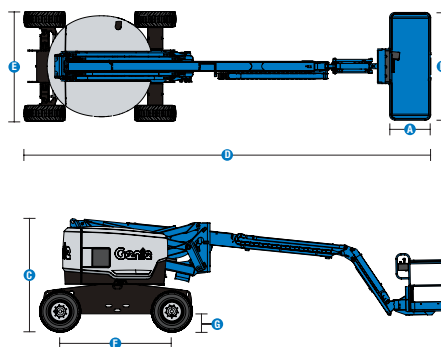
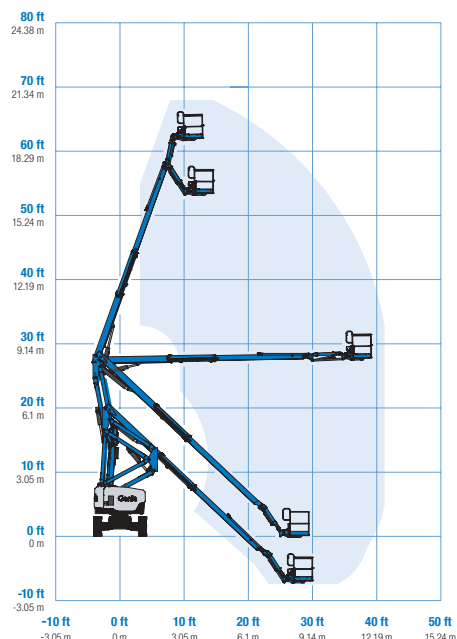
(1) L'altezza di lavoro espressa in metri equivale al piano di calpestio più 2 metri. Nei modelli per U.S.A., l'altezza di lavoro equivale al piano di calpestio più 6 piedi.

(2) Grado d'inclinazione massima ammessa su pendenza. Può variare in funzione delle opzioni e della configurazione della macchina. Consultare il manuale d'uso per i dettagli.

(3) Il peso fa riferimento alla configurazione standard e può variare in funzione delle opzioni e della normativa in vigore nel paese di consegna della macchina.

(4) Le informazioni sul carico a pavimento sono approssimative e possono variare a seconda delle opzioni e delle configurazioni della macchina. Devono sempre essere utilizzate in concomitanza con adeguate misure di sicurezza.

Diagramma di carico Z-62/40 & Z-62/40 TraX



Genie® Z®-62/40 & Z-62/40 TraX™

SKU: Modelli Disponibili

- **Z6200001CV0006:** Z-62/40, 110V, 4WD
- **Z6200001CV0007:** Z-62/40, 220V, 4WD
- **Z6200001CV0008:** Z-62/40, Stage IIIA, 220V, 4WD

* Produzione su richiesta

SKU: Modelli Disponibili

- **Z6200001CV0005:** Z-62/40, 110V, generatore 3kW AC, 4WD
- **Z6200001CV0024:** Z-62/40, 220V, generatore 3kW AC, 4WD
- **Z6200001AF0004:** Z-62/40 TraX, 60HP, Deutz Turbo Diesel

Opzioni Disponibili		S	S+	Bt0
Aliment.	48 HP, 35,8 kW, Deutz D2011, Diesel, T4i/Stage IIIA			○
	49 HP, 36 kW, Deutz TD2.2L, Turbo Diesel, Stage V	✓	✓	✓
	60 HP, 45kW, Deutz TD2.2L, Turbo Diesel, Stage V (solo TraX)	✓	✓	✓
	Kit climi freddi		○	○
	Prefiltro aspirazione aria motore diesel			○
	Marmitta catalitica diesel (T4i/Stage IIIA)			○
	Gruppo manometri motore	✓	✓	✓
	Dispositivo con valvola antideflagrazione			○
	Spegnimento automatico motore in caso di avaria	✓	✓	✓
	Cesta	Cesta 1,83m, ingresso su due lati, incl. cancelletto pivotante laterale		
Cesta 2,44m, ingresso su tre lati, incl. cancelletto pivotante laterale		✓	✓	✓
Alimentazione elettrica in cesta		✓	✓	✓
Alimentazione elettrica in cesta con differenziale			○	○
Predisposizione impianto aria compressa in cesta				○
Sportello quadro comandi			○	○
Rete di protezione ad altezza integrale Lift Guard				○
Rete di protezione a media altezza Lift Guard				○
Kit luci: 2 luci di guida su chassis, 2 luci di lavoro su cesta				○
Parapetto superiore ausiliario su cesta				○
Funzione di blocco livellamento cesta			○	○
Generatore AC, 110V/50Hz 3kW				○
Generatore AC, 220V/50Hz 3kW				○
Jib 1,52m		✓	✓	✓
Cavo di alimentazione AC in cesta		✓	✓	✓
Kit allarmi: girofari lampeggianti, allarmi discesa, traslazione e inclinazione		✓	✓	✓
Sistema di abilitazione alla traslazione		✓	✓	✓
Clacson		✓	✓	✓
Allarme a contatto Lift Guard		✓	✓	✓
Vano per attrezzi Lift Tools		✓	✓	✓
Sistema di controllo del carico in piattaforma	✓	✓	✓	
Comandi proporzionali	✓	✓	✓	
Cesta autolivellante	✓	✓	✓	
Telaiio	Sistema di telematica Lift Connect		○	○
	Predisposizione per sistema di telematica	✓	✓	✓
	Lift Connect con upgrade Access Manager		○	○
	Olio idraulico biodegradabile Eco32			○
	Pneumatici fuoristrada, riempiti a schiuma	✓	✓	✓
	Pneumatici fuoristrada, riempiti a schiuma, antitraccia			○
	Sistema a quattro cingoli TraX			○
	2 ruote sterzanti	✓	✓	✓
	4 ruote sterzanti			○
	Funzione di blocco sollevamento braccio e traslazione in pendenza		○	○
	Motori di trazione a due velocità	✓	✓	✓
	Assale oscillante attivo	✓	✓	✓
	Funzione di blocco traslazione in pendenza	✓	✓	✓
	Articolazione del braccio a doppio parallelogramma	✓	✓	✓
	Contaore	✓	✓	✓
Radiatore olio idraulico	✓	✓	✓	

Dispositivo con valvola antideflagrazione solo su motore Stage V
Gruppo manometri motore standard sul motore Stage IIIA

- S Configurazione standard
- S+ Configurazione standard con opzioni
- Bt0 Configurazione personalizzata su richiesta
- ✓ Caratteristiche standard
- Opzioni



Ingombro di coda nullo



Potente su terreni in pendenza



Genie FastMast



Accessori Originali Genie⁽¹⁾

- Accessori per la produttività Lift Tools
- Sistema di telematica Lift Connect
- Strumento di diagnostica Tech Pro

(1) Ulteriori accessori originali Genie disponibili su Parts.GenieLift.com.

Ci riserviamo il diritto di modificare le caratteristiche tecniche e i prezzi dei prodotti in ogni momento e senza obbligo di preavviso. Le fotografie e/o i disegni contenuti in questo documento sono destinati unicamente a scopi illustrativi. Per l'uso corretto delle attrezzature, consultare il manuale d'uso appropriato. L'inottemperanza delle istruzioni contenute nel Manuale dell'operatore durante l'uso del macchinario e altri comportamenti irresponsabili possono provocare gravi infortuni, anche mortali. L'unica garanzia applicabile ai nostri macchinari è la garanzia scritta standard applicabile al particolare prodotto e alla particolare vendita e Terex è esonerata dal fornire qualsiasi altra garanzia, esplicita o implicita. I prodotti e servizi elencati possono essere marchi di fabbrica, marchi di servizio o nomi commerciali di Terex Corporation, e/o delle rispettive società affiliate negli Stati Uniti d'America e in altre nazioni e tutti i diritti sono riservati. Terex, Genie, Quality By Design, Xtra Capacity, Lift Power, Lift Guard, Lift Tools, Lift Connect e Tech Pro Link sono marchi registrati di Terex Corporation o delle sue filiali.